

Электропривод воздушных клапанов 8Нм, 16Нм, 24Нм Пропорциональное управление



- Компания LUFBERG производит электропривода с усилиями 8Нм, 16Нм, 24Нм для применения в системах отопления, вентиляции и кондиционирования.
- Высококачественные электропривода серии DA08N, DA16N, DA24N, разработаны для использования с воздушными заслонками среднего и большого размера, а также водяными клапанами с использованием специальных адаптеров.

ОСОБЕННОСТИ СЕРИИ

- Пропорциональное управление сигналом 0(2)-10В или (0)4-20мА
- Независимое время открытия от нагрузки
- Возможность параллельного подсоединения до 5 приводов (для 0-10В)
- Сигнал обратной связи
- Универсальный адаптер для прямого монтажа
- Простая установка с универсальным адаптером для:
 - круглых стержней диаметром от 10 до 20 мм;
 - квадратных стержней диаметром от 10 до 16 мм.
- Низкий уровень шума
- Выбор направления поворота
- Механическое ограничение угла поворота
- Вывод из зацепления с помощью кнопки
- Низкое энергопотребление в конечном положении
- Снабжается фиксатором, предотвращающим вращение корпуса электропривода

Таблица выбора моделей

Крутящий момент	Время поворота	Площадь заслонки	Сигнал управления	Электропитание	Вспомогательные переключатели	Модель
8 Нм	30сек	до 1.6м ²	0(2)-10В/(0)4-20мА	24В AC/DC	Нет	DA08N24PI
			0(2)-10В	230В AC/DC	2 SPDT*	DA08N24PIS
16 Нм	80сек	до 3.2м ²	0(2)-10В/(0)4-20мА	24В AC/DC	Нет	DA08N220P
			0(2)-10В	230В AC/DC	2 SPDT*	DA08N220PS
24 Нм	125сек	до 4.8м ²	0(2)-10В/(0)4-20мА	24В AC/DC	Нет	DA16N24PI
			0(2)-10В	230В AC/DC	2 SPDT*	DA16N24PIS
24 Нм	125сек	до 4.8м ²	0(2)-10В/(0)4-20мА	24В AC/DC	Нет	DA16N220P
			0(2)-10В	230В AC/DC	2 SPDT*	DA16N220PS
24 Нм	125сек	до 4.8м ²	0(2)-10В/(0)4-20мА	24В AC/DC	Нет	DA24N24PI
			0(2)-10В	230В AC/DC	2 SPDT*	DA24N24PIS
24 Нм	125сек	до 4.8м ²	0(2)-10В/(0)4-20мА	24В AC/DC	Нет	DA24N220P
			0(2)-10В	230В AC/DC	2 SPDT*	DA24N220PS

*SPDT (Single-Pole Double-Throw) - однополюсная группа переключающих контактов

Габаритные и присоединительные размеры в мм

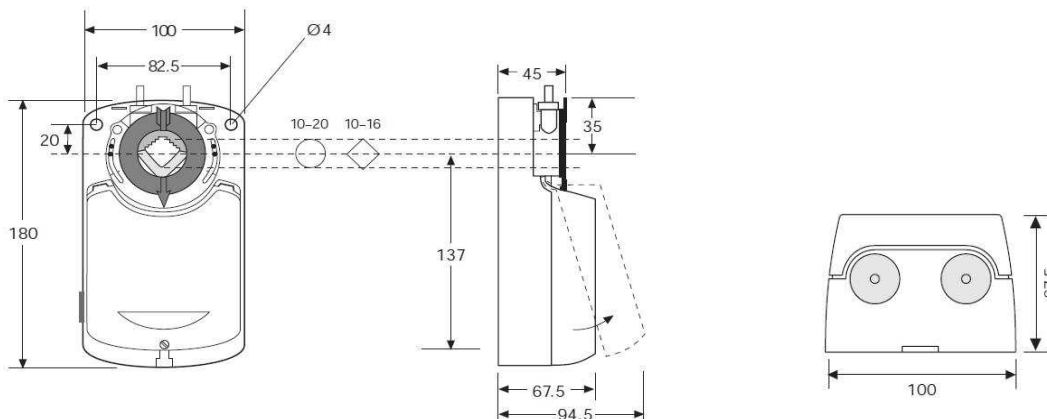




Схема подключения 24В AC/DC

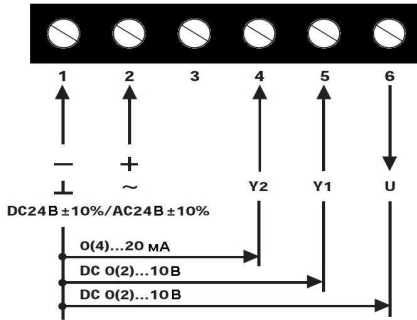
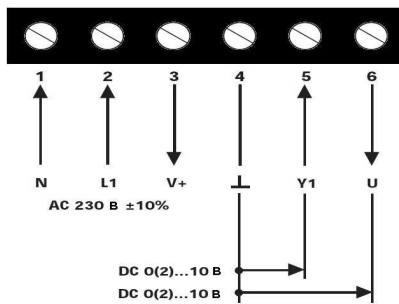
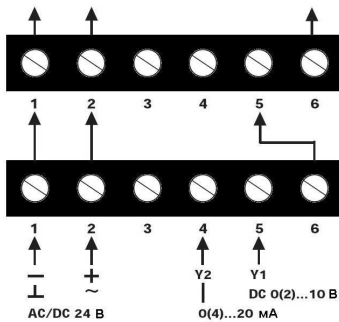


Схема подключения 230В AC/DC



Параллельное подключение



Технические характеристики

Модель	DA..N24PI (S)	DA..N220P (S)
Крутящий момент	8 Нм / 16Нм / 24Нм	8 Нм / 16Нм / 24Нм
Площадь заслонки, до	1.6м ² / 3.2м ² / 4.8м ²	1.6м ² / 3.2м ² / 4.8м ²
Время поворота	30 сек / 80 сек / 125 сек	30 сек / 80 сек / 125 сек
Напряжение	24В AC/DC	230В AC
Частота	50/60 Гц	50/60 Гц
Потребляемая мощность		
- вращение:	4.0 Вт	4.8 Вт
- крайние положение:	0.7 Вт	1.0 Вт
Расчётная мощность	6.5 ВА	7.5 ВА
Вес	1.20 кг	1.20 кг
Уровень шума (работа), 1м	<45 дБ(А)	<45 дБ(А)
Угол поворота	0~90° (93° механически)	0~90° (93° механически)
Настройка угла поворота	5°~85° (5° шаг)	5°~85° (5° шаг)
Сигнал управления	0(2)..10В DC/(0)4-20МА	0(2)..10В DC
Сигнал обратной связи	0(2)..10В DC	0(2)..10В DC
Подсоединение кабеля	M16 x 1.5	M16 x 1.5
Нагрузочная способность вспом. переключателей	3 (1.5)А/230В	3 (1.5)А/230В
Срок службы	60000 циклов	60000 циклов
Степень защиты	IP54	IP54
Класс защиты	II (все изолировано)	II (все изолировано)
Температура окруж.среды	-20~+50 °С	-20~+50 °С
Относительная влажность	5~95%, без конденсации	5~95%, без конденсации
Соответствие стандартам	CE и ISO9000	CE и ISO9000
Способ монтажа	любой	любой



- При расчете крутящего момента необходимо учитывать указанные изготовителем заслонки параметры сечения, тип и место установки, и технические условия подачи воздуха
- Сервопривод разрешается эксплуатировать только с напряжением, указанным на заводской табличке.
- Сервопривод разрешается эксплуатировать только в зонах, соответствующих указанному классу защиты.

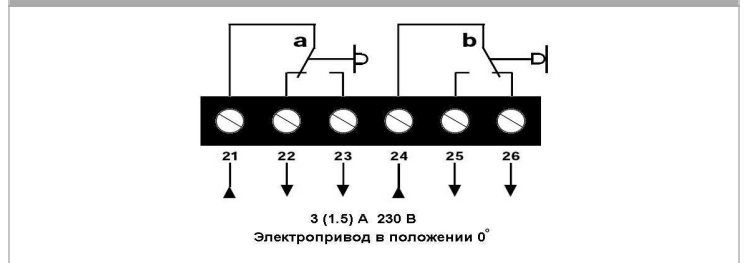
Изменение управляющего сигнала

Сигнал управления Y1	DC 0(2)...10В
Входное сопротивление	Ri 100 кОм
Сигнал управления Y2	0(4)...10МА
Входное сопротивление	Ri 500 Ом
Сигнал обратной связи	DC 0(2)...10В
Сопротивление нагрузки	>50 кОм

Управляющий сигнал может быть изменён с DC 2..10В и 4..20МА переключателем 1 в позицию ON



Регулировка вспомогательных переключателей



Изменение направления вращения



Осуществляется переключателем **d**
Переключку J1 не переключать во избежание некорректной работы привода!

Вспомогательные переключатели

Угол индикации положения можно поменять на любые требуемые с помощью переключателей **a** и **b**
Заводские установки: Выключатель **a** на 10° Выключатель **b** на 80°

