



## ГАЗОАНАЛИЗАТОРЫ СГОЭС

Руководство по эксплуатации  
ЖСКФ 413311.002 РЭ



Инв. № подл.	Подпись и дата	Взамен инв. №	Инв. № дубл.	Подпись и дата

	Лист
1 Назначение.....	3
2 Основные технические данные и характеристики.....	6
3 Состав изделия и комплект поставки.....	8
4 Устройство и работа СГОЭС.....	8
5 Указание мер промышленной безопасности.....	8
6 Подготовка к работе.....	8
7 Порядок работы.....	9
8 Техническое обслуживание.....	12
9 Поверка.....	13
10 Транспортирование и правила хранения.....	13
11 Маркирование и пломбирование.....	13
12 Свидетельство о приемке.....	14
13 Сведения о консервации и упаковке.....	14
14 Гарантийные обязательства.....	15
15 Сведения о рекламациях.....	15
Приложение А.....	
Номинальная статическая функция преобразования СГОЭС.....	16
Приложение Б.1.....	
<b>Чертеж средств взрывозащиты СГОЭС.....</b>	<b>17</b>
Приложение Б.2.....	
<b>Сборочный чертеж СГОЭС в комплекте с МВЭС.....</b>	<b>22</b>
Приложение Б.3.....	
<b>Расположение и назначение клемм, используемых при монтаже,.....</b>	<b>.....</b>
<b>на соединительной плате газоанализатора СГОЭС (выпуск до 2016 г.).....</b>	<b>24</b>
Приложение Б.4.....	
<b>Расположение и назначение клемм, используемых при монтаже,.....</b>	<b>.....</b>
<b>на соединительной плате газоанализатора СГОЭС (выпуск с 2016 г.).....</b>	<b>27</b>
Приложение В.....	
<b>Методика установки нуля и регулировки чувствительности.....</b>	<b>30</b>
Приложение Г.1.....	
<b>Протокол обмена с контроллером верхнего уровня по интерфейсу.....</b>	<b>.....</b>
<b>RS485/ModBus-RTU для газоанализатора СГОЭС.....</b>	<b>33</b>
<b>Протокол обмена с контроллером верхнего уровня по интерфейсу HART.....</b>	<b>.....</b>
<b>для газоанализатора СГОЭС.....</b>	<b>36</b>
Приложение Г.3.....	
<b>Порядок работы с HART-коммуникатором.....</b>	<b>37</b>
Приложение Д.1.....	
<b>Технические характеристики ПГС, используемых при первичной поверке СГОЭС.....</b>	<b>39</b>
Приложение Д.2.....	
<b>Перекры́стная чувствительность СГОЭС.....</b>	<b>45</b>
Приложение Е.....	
<b>Возможные неисправности и способы их устранения.....</b>	<b>46</b>
Приложение Ж.1.....	
<b>Описание модуля видео наблюдения МВЭС.....</b>	<b>47</b>
Приложение Ж.2.....	
<b>Параметры протокола обмена видео модуля МВЭС.....</b>	<b>49</b>
Приложение Ж.3.....	
<b>Исполнение СГОЭС с клеммным модулем (блоком индикации, HART-разъемом).....</b>	<b>57</b>
<b>Лист регистрации изменений.....</b>	<b>59</b>

Изнач. № подл.		Подпись и дата	
Взамен инв. №		Изнач. № дубл.	
Подпись и дата		Подпись и дата	

Изм.	Лист	№ документа	Подпись	Дата		Лист
					<b>ЖСКФ.413311.002 РЭ</b>	2

**1 Назначение**

1.1 Газоанализаторы СГОЭС и СГОЭС-2 (в дальнейшем – СГОЭС) предназначен для измерения дозврывоопасных концентраций метана, пропана, бутана, изобутана, пентана, циклопентана, гексана, циклогексана, гептана, этана, этилена, пропилена, паров ацетона, бензола, этил бензола, толуола, ксилола, метилтретбутилового эфира, этилового, метилового или изопропилового спиртов в смеси с азотом или воздухом, а также для контроля загазованности рабочей зоны парами реальных промышленно-используемых продуктов нефтепереработки (бензин, керосин, дизельное топливо, уайт-спирит и т.п.).

Область применения – взрывоопасные зоны помещений и наружных установок вблизи технологического оборудования насосных станций магистральных газо- и нефтепроводов, резервуарных парков, наливных эстакад и т.д. согласно ГОСТ 30852.13 (МЭК 60079-14:1996), подземные выработки шахт, рудников и их наземные строения, опасные по рудничному газу и/или горючей пыли, прочие объекты эксплуатации согласно другим нормативным документам, регламентирующим применение электрооборудования во взрывоопасных зонах.

СГОЭС применяются в составе автоматизированных систем сигнализации или в качестве автономных газоанализаторов горючих газов и паров.

Принцип действия – оптический абсорбционный. Для работы СГОЭС не требуется наличия в атмосфере кислорода. СГОЭС не чувствительны к присутствию в атмосфере кислорода, азота, углекислого газа, окиси углерода, аммиака, сероводорода и выдерживают перегрузку вызванную содержанием измеряемого компонента свыше 100 % НКПР.

СГОЭС предназначены для эксплуатации при температуре от минус 60 до 85 °С (модификация СГОЭС), от минус 60 до 90 °С (модификация СГОЭС-2) и относительной влажности воздуха до 100 % (без конденсации) при температуре 35 °С.

СГОЭС предназначены для эксплуатации в неотапливаемых помещениях или под навесами. При установке на открытом воздухе рекомендуется использовать защитный козырек (комплектуется по специальному заказу).

По предварительной заявке потребителя выпускается исполнение СГОЭС с встроенной индикацией. В комплект поставки СГОЭС может входить модуль видеонаблюдения МВЭС, позволяющий фиксировать изображение поля обзора газоанализатора. Для защиты от образования конденсата и наледи на оптических элементах при эксплуатации на открытом воздухе СГОЭС может быть оснащен устройством обогрева (по заявке потребителя).

С целью обеспечения возможности разделения электропитания и выходных информационных сигналов СГОЭС, а также для облегчения подключения датчиков в шлейф по RS 485 выпускается исполнение СГОЭС с двумя кабельными вводами (по заявке потребителя).

Для удобства эксплуатации потребителем (опционально) поставляются газоанализаторы с дополнительной индикацией на цифро-знаковом дисплее, а также исполнение СГОЭС с поддержкой HART-интерфейса для контроля работоспособности и управления функционированием устройства.

По устойчивости к воздействию атмосферного давления преобразователи относятся к группе Р1 по ГОСТ Р 52931-2008. По защищенности от влияния пыли и воды конструкция СГОЭС соответствует степени защиты IP66 по ГОСТ 14254-96. Вид климатического исполнения газоанализаторов по ГОСТ 15150-69 соответствует классу УХЛ 1.

СГОЭС сейсмостойки при воздействии землетрясений интенсивностью 9 баллов по MSK–64 при уровне установки над нулевой отметкой до 10 м по ГОСТ 30546.1-98.

СГОЭС выпускаются в 29 исполнениях, отличающихся градуировкой на различные горючие компоненты, в соответствии с таблицей 1.

Инд. № подл.	Подпись и дата	Взамен инв. №	Инд. № дубл.	Подпись и дата

Изм.	Лист	№ документа	Подпись	Дата	<b>ЖСКФ.413311.002 РЭ</b>	Лист
						3

Почта для заказа: [sales@priborinvest.by](mailto:sales@priborinvest.by) | Контактные телефоны указаны на сайте.

Таблица 1 – Варианты исполнения

Исполнение газоанализатора	Определяемый компонент	Диапазон измерений		Пределы допускаемой основной погрешности	
		довзрывоопасных концентраций, % НКПР <sup>1)</sup>	объемной доли, %	абсолютной	относительной
СГОЭС СГОЭС-2 метан	метан (СН <sub>4</sub> )	От 0 до 100	От 0 до 4,4	± 5 % НКПР (в диапазоне от 0 до 50 % НКПР)	± 10 % (в диапазоне св. 50 до 100 % НКПР)
СГОЭС СГОЭС-2 пропан	пропан (С <sub>3</sub> Н <sub>8</sub> )	От 0 до 100	От 0 до 1,7	± 5 % НКПР (в диапазоне от 0 до 50 % НКПР)	± 10 % (в диапазоне св. 50 до 100 % НКПР)
СГОЭС СГОЭС-2 бутан	бутан (С <sub>4</sub> Н <sub>10</sub> )	От 0 до 50	От 0 до 0,7	± 5 % НКПР	-
СГОЭС СГОЭС-2 изобутан	изобутан (и-С <sub>4</sub> Н <sub>10</sub> )	От 0 до 50	От 0 до 0,65	± 5 % НКПР	-
СГОЭС СГОЭС-2 пентан	пентан (С <sub>5</sub> Н <sub>12</sub> )	От 0 до 50	От 0 до 0,7	± 5 % НКПР	-
СГОЭС СГОЭС-2 циклопентан	циклопентан (С <sub>5</sub> Н <sub>10</sub> )	От 0 до 50	От 0 до 0,7	± 5 % НКПР	-
СГОЭС СГОЭС-2 гексан	гексан (С <sub>6</sub> Н <sub>14</sub> )	От 0 до 50	От 0 до 0,5	± 5 % НКПР	-
СГОЭС СГОЭС-2 пропилен	пропилен (С <sub>3</sub> Н <sub>6</sub> )	От 0 до 50	От 0 до 1,0	± 5 % НКПР	-
СГОЭС СГОЭС-2 метанол	пары метилового спирта (СН <sub>3</sub> ОН)	От 0 до 50	От 0 до 2,75	± 5 % НКПР	-
СГОЭС СГОЭС-2 этанол	пары этилового спирта (С <sub>2</sub> Н <sub>5</sub> ОН)	От 0 до 50	От 0 до 1,55	± 5 % НКПР	-
СГОЭС СГОЭС-2 этан	этан (С <sub>2</sub> Н <sub>6</sub> )	От 0 до 50	От 0 до 1,25	± 5 % НКПР	-
СГОЭС СГОЭС-2 этилен	этилен (С <sub>2</sub> Н <sub>4</sub> )	От 0 до 50	От 0 до 1,15	± 5 % НКПР	-
СГОЭС СГОЭС-2 ацетон	пары ацетона (СН <sub>3</sub> СОСН <sub>3</sub> )	От 0 до 50	От 0 до 1,25	± 5 % НКПР	-
СГОЭС СГОЭС-2 толуол	пары толуола (С <sub>6</sub> Н <sub>5</sub> СН <sub>3</sub> )	От 0 до 50	От 0 до 0,55	± 5 % НКПР	-

Изм.	Лист	№ документа	Подпись	Дата
Инд. № подл.	Подпись и дата	Взамен инв. №	Инд. № дубл.	Подпись и дата

ЖСКФ.413311.002 РЭ

Лист

4

Исполнение газоанализатора	Определяемый компонент	Диапазон измерений		Пределы допускаемой основной погрешности	
		довзрывоопасных концентраций, % НКПР <sup>1)</sup>	объемной доли, %	абсолютной	относительной
СГОЭС СГОЭС-2 бензол	пары бензола (C <sub>6</sub> H <sub>6</sub> )	От 0 до 50	От 0 до 0,60	± 5 % НКПР	-
СГОЭС СГОЭС-2 МТБЭ	пары метилтретбутилового эфира (CH <sub>3</sub> CO(CH <sub>3</sub> ) <sub>3</sub> )	От 0 до 50	От 0 до 0,75	± 5 % НКПР	-
СГОЭС СГОЭС-2 п-ксилол	пары пара-ксилола (п-С <sub>8</sub> H <sub>10</sub> )	От 0 до 50	От 0 до 0,55	± 5 % НКПР	-
СГОЭС СГОЭС-2 о-ксилол	пары орто-ксилола (о-С <sub>8</sub> H <sub>10</sub> )	От 0 до 50	От 0 до 0,5	± 5 % НКПР	-
СГОЭС СГОЭС-2 изопропанол	пары изопропилового спирта ((CH <sub>3</sub> ) <sub>2</sub> CHOH)	От 0 до 50	От 0 до 1,0	± 5 % НКПР	-
СГОЭС СГОЭС-2 этилбензол	пары этилбензола (C <sub>8</sub> H <sub>10</sub> )	От 0 до 50	От 0 до 0,5	± 5 % НКПР	-
СГОЭС СГОЭС-2 циклогексан	циклогексан (C <sub>6</sub> H <sub>12</sub> )	От 0 до 50	От 0 до 0,6	± 5 % НКПР	-
СГОЭС СГОЭС-2 гептан	гептан (C <sub>7</sub> H <sub>16</sub> )	От 0 до 50	От 0 до 0,55	± 5 % НКПР	-
СГОЭС СГОЭС-2 нефтепродукты <sup>9)</sup>	пары бензина неэтилированного <sup>2)</sup>	От 0 до 50	-	± 5 % НКПР	-
	пары топлива дизельного <sup>3)</sup>	От 0 до 50	-	± 5 % НКПР	-
	пары керосина <sup>4)</sup>	От 0 до 50	-	± 5 % НКПР	-
	пары уайт-спирита <sup>5)</sup>	От 0 до 50	-	± 5 % НКПР	-
	пары топлива для реактивных двигателей <sup>6)</sup>	От 0 до 50	-	± 5 % НКПР	-
	пары бензина автомобильного <sup>7)</sup>	От 0 до 50	-	± 5 % НКПР	-
	пары бензина авиационного <sup>8)</sup>	От 0 до 50	-	± 5 % НКПР	-

Инва. № подл.	Подпись и дата
Взамен инв. №	Подпись и дата
Инва. № дубл.	Подпись и дата

Исполнение газоанализатора	Определяемый компонент	Диапазон измерений		Пределы допускаемой основной погрешности	
		довзрывоопасных концентраций, % НКПР <sup>1)</sup>	объемной доли, %	абсолютной	относительной

Примечания:  
 1) - значения НКПР в соответствии с ГОСТ Р 30852.19-2002;  
 2) - бензин неэтилированный по ГОСТ Р 51866-2002;  
 3) - топливо дизельное по ГОСТ 305-82;  
 4) - керосин по ГОСТ Р 52050-2003;  
 5) - уайт-спирит по ГОСТ 3134-78;  
 6) – топливо для реактивных двигателей по ГОСТ 10227-86;  
 7) – бензин автомобильный по ГОСТ Р 51866-2002;  
 8) – бензин авиационный по ГОСТ 1012-72;  
 9) – газоанализаторы исполнений СГОЭС нефтепродукты калибруются по какому-либо одному из определяемых компонентов.

Диапазон показаний 0 ÷ 100 % НКПР для всех исполнений СГОЭС.

**2 Основные технические данные и характеристики**

2.1 Габаритные размеры (без видеомодуля МВЭС), мм, не более: 370x190x120.

2.2 Масса СГОЭС (без видеомодуля МВЭС) с кронштейном, кг, не более, 4,2;

2.3 Диапазоны измерений соответствуют указанным в таблице 1.

2.4 Пределы допускаемого значения основной погрешности соответствуют указанным в таблице 1.

2.5 Выходными сигналами СГОЭС являются:

- светодиодная индикация / показания цифрового дисплея (при наличии);
- унифицированный аналоговый выходной сигнал 4-20 мА в диапазоне показаний (для СГОЭС с блоком индикации HART-выход);
- цифровой сигнал, интерфейс RS-485 с протоколом ModBus RTU;
- замыкание и размыкание контактов реле ("сухой контакт"), срабатывающие при превышении 2-х программно конфигурируемых уровней;
- размыкание и замыкание контактов реле ("сухой контакт"), срабатывающие при неисправности газоанализаторов.

2.6 Пределы допускаемой вариации показаний выходных аналогового и цифрового сигналов СГОЭС не более 0,5 в долях от пределов допускаемой основной погрешности.

2.7 Изменение выходных аналогового и цифрового сигналов СГОЭС за регламентированный интервал времени 24 ч не более 0,5 в долях от пределов допускаемой основной погрешности.

2.8 Пределы дополнительной погрешности от изменения температуры окружающей среды на каждые 10 °С в диапазоне от минус 60 до 90 °С не более 0,5 в долях от пределов допускаемой основной погрешности.

2.9 Пределы допускаемой дополнительной погрешности газоанализаторов от влияния изменения атмосферного давления на каждые 10 кПа в пределах рабочих условий эксплуатации, 0,5 в долях от пределов допускаемой основной погрешности.

2.10 Пределы допускаемой дополнительной погрешности газоанализаторов от влияния изменения относительной влажности анализируемой среды, на каждые 10% в пределах рабочих условий эксплуатации, 0,2 в долях от пределов допускаемой основной погрешности.

Изн.	Лист	№ документа	Подпись	Дата

Изн.	Лист	№ документа	Подпись	Дата	<b>ЖСКФ.413311.002 РЭ</b>	Лист
						6

2.11 Пределы допускаемой погрешности срабатывания реле при превышении двух заданных порогов, 0,2 в долях от пределов допускаемой основной погрешности.

2.12 Время установления выходных аналогового и цифрового сигналов СГОЭС по уровню 0,5  $T_{0,5}$  и 0,9  $T_{0,9}$  не более 10 с и 20 с, соответственно.

2.13 Время прогрева не более 10 мин (группа П-1 по ГОСТ 13320-81).

2.14 Номинальная статическая функция преобразования СГОЭС представлена в приложении А.

2.15 СГОЭС устойчив к воздействию повышенной влажности окружающего воздуха, соответствующей условиям эксплуатации и транспортирования, до 100% (без конденсации) при температуре 35 °С.

2.16 СГОЭС устойчив к воздействию синусоидальной вибрации по группе V3 ГОСТ Р 52931-2008, соответствующей условиям эксплуатации.

2.17 СГОЭС прочен к воздействию синусоидальной вибрации по группе F3 ГОСТ Р 52931-2008, соответствующей условиям транспортирования.

2.18 СГОЭС в транспортной таре выдерживают воздействие температуры от минус 50 до 50 °С.

2.19 Питание СГОЭС осуществляется от источника постоянного тока напряжением от 18 до 32 В.

2.20 Максимальная электрическая мощность, потребляемая СГОЭС, не более 5,5 ВА.

2.20 Надежность

2.20.1 Средняя наработка на отказ  $T_o$  не менее 35 000 ч.

2.20.2 Средний срок службы не менее 10 лет.

2.21 Безопасность.

2.21.1 СГОЭС должны иметь взрывозащищенное исполнение с видом взрывозащиты «Взрывонепроницаемая оболочка» по ГОСТ ИЕС 60079-1 с маркировкой взрывозащиты 1ExdIICT4 по ГОСТ Р МЭК 60079-0, для исполнения со встроенным HART-разъемом вид взрывозащиты «Взрывонепроницаемая оболочка» по ГОСТ ИЕС 60079-1, «Искробезопасная электрическая цепь «ib» по ГОСТ Р МЭК 60079-11 с маркировкой взрывозащиты 1Exd[ib]IICT4 по ГОСТ Р МЭК 60079-0, для рудничного исполнения вид взрывозащиты «Взрывонепроницаемая оболочка» по ГОСТ ИЕС 60079-1, «Искробезопасная электрическая цепь «ib» по ГОСТ Р МЭК 60079-11 с маркировкой взрывозащиты PB Exd[ib]I по ГОСТ Р МЭК 60079-0.

Сборочные чертежи / чертежи взрывозащиты СГОЭС представлены в приложениях Б.1 и Б.2.

Взрывозащищенность СГОЭС достигнута за счет:

1) заключения токоведущих частей СГОЭС во взрывонепроницаемую оболочку со щелевой взрывозащитой в местах сопряжения деталей и узлов взрывонепроницаемой оболочки, способную выдержать давление взрыва и исключить передачу взрыва в окружающую взрывоопасную среду. Сопряжения деталей на чертежах обозначены словом «Взрыв» с указанием допустимых параметров взрывозащиты: максимальной ширины и минимальной длины щелей, шероховатости поверхностей, образующих взрывонепроницаемые соединения, число полных неповрежденных непрерывных ниток резьбы, осевой длины и шага резьбы для резьбовых взрывонепроницаемых соединений, согласно требованиям ГОСТ ИЕС 60079-1-2011;

2) ограничения температуры нагрева наружных частей СГОЭС (не более 135°С);

3) уплотнения кабеля в кабельном вводе специальным резиновым кольцом по ГОСТ ИЕС 60079-1-2011;

4) предохранения от самоотвинчивания всех болтов, крепящих детали, обеспечивающих взрывозащиту СГОЭС, а также токоведущих и заземляющих зажимов с помощью пружинных шайб или контргаек;

5) высокой механической прочности СГОЭС по ГОСТ Р МЭК 60079-0-2011;

Интв. № подл.	Подпись и дата	Взамен интв. №	Интв. № дубл.	Подпись и дата

Изм.	Лист	№ документа	Подпись	Дата	ЖСКФ.413311.002 РЭ	Лист
						7

- б) наличия предупредительной надписи на крышке корпуса СГОЭС-М  
**«Открывать, отключив от сети!»;**
  - 7) защиты консистентной смазкой всех поверхностей, обозначенных словом «Взрыв».
- 2.21.2 Корпус СГОЭС имеет степень защиты IP66 по ГОСТ14254-96.

**3 Состав изделия и комплект поставки**

В комплект поставки входят:

- а) газоанализатор СГОЭС – 1 шт.;
- б) руководство по эксплуатации ЖСКФ.413311.002 РЭ – не менее 1 экз. на партию;
- в) паспорт ЖСКФ.413311.002 ПС;
- г) Методика поверки МП 242-XXXX-20XX – 1 экз.;
- д) комплект принадлежностей.

Магнитный браслет, защитный козырек и блок индикации (HART-выход) в базовый комплект поставки не входят и поставляются по отдельному заказу. Модуль видеонаблюдения МВЭС поставляется по ЖСКФ.425248.200.

**4 Устройство и работа СГОЭС**

Работа газоанализаторов СГОЭС основана на селективном поглощении молекулами угледородов электромагнитного излучения и заключается в измерении изменения интенсивности инфракрасного излучения после прохождения им среды с тестируемым газом. Для уменьшения влияния паров воды, загрязнения оптики, пыли и изменения параметров оптических элементов используется оптическая схема с измерением поглощения на рабочей и опорной длинах волн.

СГОЭС состоят из оптико-электронного и вводного отсеков, имеющих общую взрывонепроницаемую оболочку. Специальный защитный кожух обеспечивает защиту элементов оптико-электронной части датчика от неблагоприятного воздействия окружающей среды.

В оптико-электронном отсеке находятся источники и приемники излучения, электронная схема. ИК-излучение от источников излучения через прозрачное окно попадает в пространство, в котором находится анализируемая газовая смесь, и, отразившись от зеркала, через то же самое окно возвращается в герметичный корпус и попадает на фотоприемник. Электрические сигналы с выхода фотоприемников поступают на электронную схему, где усиливаются, обрабатываются и преобразуются в унифицированный соответствующий диапазону измеряемых концентраций газов 0...100% НКПР электрический сигнал 4...20 мА; аналогичный электрический сигнал выдается по RS-485 (ModBus RTU, а также через HART-интерфейс).

Подключение питания СГОЭС и снятие выходных сигналов газоанализатора в процессе его эксплуатации производится с клеммных соединителей, расположенной во взрывонепроницаемом вводном отсеке СГОЭС соединительной платы. Выходной сигнал по HART-интерфейсу снимается через соответствующий HART-разъем на корпусе прибора.

Подробное описание вариантов подключения СГОЭС – см в приложении Б.3 – Б.4.

**5 Указание мер промышленной безопасности**

5.1 К работе с СГОЭС допускаются лица, изучившие настоящее РЭ, прошедшие инструктаж по технике безопасности и имеющие квалификационную группу по электробезопасности не ниже III.

5.2 Запрещается работа СГОЭС, имеющих механические повреждения корпуса.

5.3 Монтаж и эксплуатация средств энергоснабжения аппаратуры должны соответствовать правилам и нормам "Правил устройства электроустановок".

5.4 Монтаж аппаратуры в насосных станциях должен осуществляться в соответствии с СНиП 3.05.05-84 "Технологическое оборудование и технологические трубопроводы".

**6 Подготовка к работе**

6.1 Перед монтажом СГОЭС производится внешний осмотр. При этом необходимо обратить внимание на:

Изм.	Лист	№ документа	Подпись	Дата

Изнв. № подл.	Подпись и дата	Взамен инв.№	Изнв. № дубл.	Подпись и дата



Почта для заказа: [sales@priborinvest.by](mailto:sales@priborinvest.by) | Контактные телефоны указаны на сайте.

- 1) маркировку взрывозащиты СГОЭС и предупредительную надпись;
- 2) отсутствие повреждений оболочек;
- 3) наличие всех крепежных элементов (болтов, гаек, шайб) в соответствии с проектом размещения СГОЭС на объекте;
- 4) наличие и целостность изоляции соединительных проводов, выходящих из СГОЭС;
- 5) наличие неповрежденной пломбы на корпусе СГОЭС.

**6.2 Обеспечение взрывозащищенности при монтаже**

6.2.1 Монтаж СГОЭС на объекте контроля должен проводиться в соответствии с утвержденным в установленном порядке проектом размещения системы, в составе которой используются СГОЭС. Устанавливать газоанализаторы согласно проекту, при монтаже СГОЭС необходимо руководствоваться:

- 1) главой 7.3 «Правил устройства электроустановок» (ПУЭ);
- 2) «Правилами эксплуатации электроустановок потребителей» (ПЭЭП), в том числе гл.3.4 «Электроустановки во взрывоопасных зонах»;
- 3) «Правилами техники безопасности при эксплуатации электроустановок потребителей» (ПТБ);
- 4) Инструкцией по монтажу электрооборудования, силовых и осветительных сетей взрывоопасных зон ВСН 332-74/ ММСС СССР.
- 5) Электрические соединения должны быть выполнены в соответствии с приложениями Б.1, Б.2 настоящего РЭ с учетом схем, приведенных в приложениях Б.3, Б.4, Б.5.

6.2.2 Соединение аналоговых выходов СГОЭС, находящихся во взрывоопасной зоне, с внешним устройством, установленным во взрывобезопасной зоне, рекомендуется выполнять контрольным бронированным кабелем марки КВББШв4х1,5 ГОСТ 1508-78. Кабель КВББШв может использоваться во взрывоопасных зонах любого класса, в том числе для прокладки в помещениях, на открытых площадках, в каналах, туннелях, земле (траншеях) в условиях агрессивной среды, в местах, подверженных воздействию блуждающих токов.

6.2.3 При монтаже СГОЭС необходимо проверить состояние взрывозащитных поверхностей деталей, подвергаемых разборке, на соответствие требованиям чертежа средств взрывозащиты (приложения Б.1, Б.2).

6.2.4 Съемные детали должны прилегать к корпусу настолько плотно, насколько позволяет конструкция.

6.2.5 Уплотнение кабеля на кабельном вводе должно быть выполнено самым тщательным образом, так как от этого зависит взрывонепроницаемость устройства вводного преобразователя.

6.2.6 Корпус СГОЭС должен быть заземлен с помощью наружного заземляющего зажима в соответствии с приложением Б.1. При этом необходимо руководствоваться ПУЭ и Инструкцией по монтажу электрооборудования силовых и осветительных сетей взрывоопасных зон ВСН 332-74/ ММСС СССР.

Наружный заземляющий проводник должен быть тщательно зачищен, а соединение его с наружным заземляющим зажимом должно быть предохранено от коррозии посредством нанесения консистентной смазки.

По окончании монтажа должно быть проверено сопротивление заземляющего устройства, которое должно быть не более 4 Ом.

**7 Порядок работы**

**7.1 Обеспечение взрывозащищенности при эксплуатации**

7.1.1 К работе с СГОЭС допускаются лица, знающие их устройство, изучившие настоящее РЭ, а также прошедшие инструктаж по технике безопасности при работе с электроустановками, в том числе во взрывоопасных зонах.

7.1.2 При работе с СГОЭС должны выполняться мероприятия по технике безопасности в соответствии с требованиями «Правил эксплуатации электроустановок потребителей» (ПЭЭП), в том числе гл. 3.4 «Электроустановки во взрывоопасных зонах» «Правил техники безопасности при эксплуатации электроустановок потребителей» (ПТБ).

7.1.3 СГОЭС должны иметь внутреннее и наружное заземляющие устройства и знаки заземления по ГОСТ 21130-75.

Инд. № подл.	Подпись и дата	Взамен инв. №	Инд. № дубл.	Подпись и дата

Изм.	Лист	№ документа	Подпись	Дата	<b>ЖСКФ.413311.002 РЭ</b>	Лист
						9

7.1.4 При работе с СГОЭС должно обеспечиваться соблюдение всех требований и параметров, указанных в разделах 2.19.1, 6 и 7.2 настоящего РЭ.

**7.2. Подключение СГОЭС**

7.2.1 Рекомендуемые схемы подключения СГОЭС по аналоговому и цифровому выходам к пороговому устройству приведены в приложении Б.

7.2.2 При использовании аналогового выхода СГОЭС после подачи питающего напряжения на выходе СГОЭС появляется выходной ток 4 мА, состояние контактов реле «неисправность» - замкнуты. Через 40...60 секунд эти показания будут заменены текущими показаниями. После прогрева в течение 10 минут величина выходного сигнала должна соответствовать концентрации определяемого компонента и техническим условиям на СГОЭС, т.е. в отсутствие углеводородов в атмосфере быть в диапазоне 4...4,4 мА. После включения и прогрева преобразователя в течение 1,5 – 2 часов необходимо провести установку «0» преобразователя в соответствии с п. 8.2 настоящего РЭ.

В случае неисправности газоанализатора по истечении 5 секунд после включения СГОЭС на выходе его появляется аналоговый сигнал (ток) ≤ 2 мА, состояние контактов реле «неисправность» - разомкнуты. В процессе эксплуатации газоанализатора возможна кратковременная выдача сигнала «Неисправность» при уменьшении температуры окружающей среды со скоростью более 3°С/мин. В случае эксплуатации СГОЭС при низких температурах автоматически включается режим защиты оптических элементов прибора от образования конденсата и наледи (обогрев оптики). Возможные неисправности и способы их устранения приведены в приложении Е.

**7.3 Установка нуля и калибровка**

7.3.1 После включения и прогрева СГОЭС в течение 1,5 – 2 часов необходимо провести установку «0» и, при необходимости, произвести настройку параметров функционирования газоанализатора.

7.3.2 В полевых условиях – непосредственно на месте эксплуатации прибора, установка нуля (и настройка параметров функционирования) СГОЭС производится с помощью HART-коммуникатора, подключённого к выходу HART-интерфейса в соответствии с приведенной цоколевкой разъема.

HART-интерфейс газоанализатора поддерживает в полном объёме все универсальные команды, позволяющие установить «0», изменить предустановленные значения порогов срабатывания (в диапазоне измерения), а также произвести калибровку СГОЭС.

В общем случае для установки нуля газоанализатора в полевых условиях может быть использован специальный магнитный браслет / калибровочный хомут. При этом следует предварительно убедиться в отсутствии определяемого газового компонента в пределах контролируемой СГОЭС рабочей зоны. После установления стабильных показаний необходимо поместить магнитный браслет на корпус прибора таким образом, чтобы обеспечить сброс характеристик встроенного настроечного элемента (геркона) и выждать несколько секунд для сброса соответствующих показаний СГОЭС.

Дополнительно настройка чувствительности газоанализатора может быть проконтролирована с помощью HART-коммуникатора.

Для настройки функционирования СГОЭС через HART-интерфейс следует предварительно ознакомившись с руководством по эксплуатации конкретной модели HART-коммуникатора, включить устройство (при необходимости, перейти из главного меню в раздел настройки соединения) и дождаться установления связи с газоанализатором.

После установления связи с прибором в меню HART-коммуникатора становятся доступными такие основные операции (режимы) как: установка нуля и калибровка чувствительности СГОЭС, считывание величины концентрации определяемого газа (в %НКПР) и соответствующего этой концентрации токового сигнала (в мА), смена порогов срабатывания газоанализатора, а также смена ( сетевого) адреса прибора и перевод его в режим работы по шлейфу.

Изн. № подл.	Подпись и дата	Взамен инв. №	Изн. № дубл.	Подпись и дата

Изн.	Лист	№ документа	Подпись	Дата	ЖСКФ.413311.002 РЭ	Лист
						10

**Почта для заказа: sales@priborinvest.by | Контактные телефоны указаны на сайте.**

Подробное описание поддерживаемых команд, протокол обмена с контроллером верхнего уровня по HART-интерфейсу, а также порядок работы с HART-коммуникатором на примере использования модели 691HT АВВ представлены в приложении Г.2 – Г.3.

7.3.3 В общем случае для настройки функционирования, установки нуля и регулировки чувствительности газоанализатора необходимо:

а) убедиться в том, что СГОЭС находится в нормальном режиме функционирования (отсутствие механических повреждений корпуса и оптических элементов прибора);

б) проверить наличие достаточного количества поверочных газовых смесей (ПГС) для проведения калибровки.

Внимание: НЕ ДОПУСКАЕТСЯ падение внутреннего давления определяемой газовой смеси в баллоне до значения менее 1000 кПа, так как это приводит к неравномерности подачи ПГС и отрицательно сказывается на достоверности показаний.

Для регулировки чувствительности СГОЭС требуется наличие как минимум одной эталонной ПГС, концентрация определяемого газового компонента в которой находится в диапазоне измерений газоанализатора. В зависимости от концентрации данной ПГС производится калибровка чувствительности прибора или по низкой (до 75% НКПР) или по высокой (более 75% НКПР) концентрации определяемого газового компонента.

При проведении калибровки СГОЭС только по одной ПГС концентрация определяемого газового компонента в данной смеси должна быть на уровне примерно 50% НКПР или выше, так как использование ПГС меньшей концентрации отрицательно сказывается на достоверности измерения высокоуровневых концентраций СГОЭС (в диапазоне показаний).

в) установить на газоанализатор камеру калибровочную с штуцерами для подачи ПГС (сняв, при необходимости, специальный защитный кожух);

г) подключить СГОЭС (через HART-коммуникатор) и убедиться в работоспособности цифрового интерфейса, проконтролировав текущие настройки функционирования прибора;

д) в соответствии с общим алгоритмом работы (меню) HART-коммуникатора выбрать режим установки нуля газоанализатора. Убедиться в отсутствии определяемого газового компонента на входе газоанализатора – например, продуть СГОЭС «нулевой» поверочной смесью ПГС №1 в течение 1,5 ... 3 мин. (при этом общий объем смеси прошедшей через устройство должен быть не менее 1,2 ... 1,5 л.). После установления стабильных показаний газоанализатора обнулить их через соответствующее меню HART-коммуникатора или использовать специальный магнитный браслет (калибровочный хомут);

е) аналогичным образом подать на вход газоанализатора ПГС №2 (низкая концентрация определяемого компонента) и/или ПГС №3 (высокая концентрация определяемого компонента) и провести калибровку чувствительности СГОЭС. Для этого после установления стабильных показаний газоанализатора пользуясь клавиатурой HART-коммуникатора ввести (расчетное) эквивалентное значение токового сигнала (в мА), соответствующего концентрации конкретной ПГС. Расчет соответствующего токового сигнала, эквивалентного концентрации подаваемой на прибор ПГС, следует проводить в соответствии с номинальной статической функцией преобразования СГОЭС (по формуле приложения А);

ж) при необходимости, пользователь может в полевых условиях осуществить смену заводских порогов срабатывания СГОЭС в соответствии с требуемыми уставками конкретного объекта эксплуатации. Для этого следует выбрать через меню HART-коммуникатора режим установки/смены порогов срабатывания СГОЭС и, пользуясь клавиатурой коммуникатора, ввести необходимые значения порогов срабатывания (в %НКПР).

7.3.4 Для проверки и регулировки чувствительности СГОЭС по определяемому компоненту используется компьютер, работающий в операционной системе Windows 98, 2000, XP, конвертор RS-232/RS-485 и специальная программа SGO Grad (поставляется в числе сопроводительной документации/принадлежностей на CD-диске). Соответствующая схема присоединения СГОЭС к компьютеру приведена в приложении В.

После того, как сделаны необходимые соединения и подано питающее напряжение, необходимо запустить на компьютере программу SGO Grad. Через меню программы уста-

Инд. № подл.	Подпись и дата	Взамен инв. №	Инд. № дубл.	Подпись и дата

Изм.	Лист	№ документа	Подпись	Дата	<b>ЖСКФ.413311.002 РЭ</b>	Лист
						11

Почта для заказа: [sales@priborinvest.by](mailto:sales@priborinvest.by) | Контактные телефоны указаны на сайте.

навливаются связь с СГОЭС и контролируются текущие показания концентрации. Величина должна соответствовать концентрации измеряемого компонента и техническим условиям на СГОЭС, т.е. в отсутствие углеводородов в атмосфере быть в диапазоне 0...3 % НКПР.

После включения и прогрева СГОЭС в течение 1,5 – 2 часов необходимо провести установку «0» нажав соответствующую клавишу в меню программы SGO Grad. Для регулировки чувствительности СГОЭС по определяемому компоненту также используется программа SGO Grad. После запуска программы в соответствующих окошках меню записываются концентрации ПГС, с которыми проводится регулировка. Далее на СГОЭС одевается камера калибровочная, подается напряжение питания и прибор прогревается в течение 10...30 минут. Затем СГОЭС продувается нулевой поверочной газовой смесью, обнуляется и в калибровочную камеру подается газовая смесь высокой концентрации. После достижения стабильных показаний настройка подтверждается нажатием программной клавиши «Калибровка по высокой смеси». Аналогичные операции прделываются применительно к дополнительной (низкой) концентрации определяемого компонента.

Подробное описание работы программы SGO Grad, включая методику установки нуля и регулировку чувствительности, а также установку пользователем специальных режимов функционирования СГОЭС представлено в приложении В.

7.3.5 В Приложении Г подробно представлены описание протокола СГОЭС при использовании цифрового канала связи, протоколы обмена с контроллером верхнего уровня по интерфейсу RS-485/HART и описание порядка работы с HART-коммуникатором.

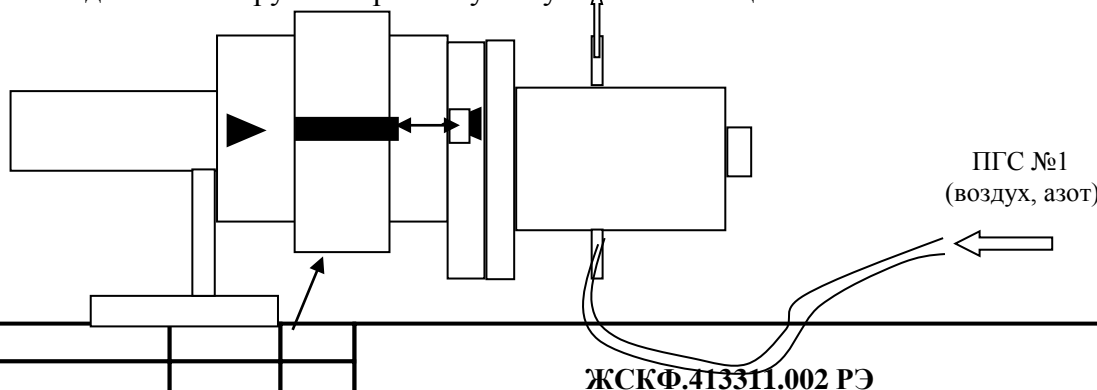
**8 Техническое обслуживание**

8.1 Техническое обслуживание сводится к периодическому внешнему осмотру и установке нуля СГОЭС. Периодичность осмотров устанавливает потребитель в зависимости от условий эксплуатации. При сильном загрязнении оптических деталей, при которых работа прибора далее невозможна, на аналоговом выходе СГОЭС устанавливается нулевой выходной ток, и появляются соответствующие данные в информации, передаваемой по цифровому каналу, размыкаются контакты реле «Неисправность». При повторном включении выходной ток в течение 1 минуты будет равен 4 мА, а затем снова становится нулевым. В этом случае необходимо выключить питание и очистить оптические элементы бязью и спиртом от загрязнений и включить питание СГОЭС. Если прибор и далее не работоспособен, то его следует отправить в ремонт.

Установка нуля СГОЭС проводится после монтажа непосредственно на месте эксплуатации при пуске и далее при отклонении его показаний от нуля на 2...3 % НКПР. Если дрейф нуля прибора превышает 2...3% НКПР в сутки, то такой СГОЭС подлежит замене и отправке изготовителю для ремонта.

8.2 В полевых условиях установка «нуля» производится на месте штатного монтажа СГОЭС без его отключения. Для этого необходимо (рисунок 1):

- снять с преобразователя защитный кожух и установить вместо него камеру калибровочную ЖСКФ.301.261.004 со штуцерами для подачи газа;
- соединить штуцер камеры резиновым шлангом с баллоном, содержащим ПГС №1;
- продуть СГОЭС так, чтобы через него прошло не менее 1 литра смеси;
- надеть С-образный ключ на корпус датчика и повернуть его до совмещения выемки на корпусе и выступа на ключе;
- выждать 7...10 с и снять ключ;
- отсоединить камеру калибровочную и установить защитный колпак.



Инд. № подл.	Подпись и дата
Взамен инв. №	Инд. № дубл.
Подпись и дата	Подпись и дата

Изм.	Лист	№ документа	Подпись	Дата

С-образный ключ

**Рисунок 1 – Схема установки «нуля» СГОЭС**

Установка нуля, калибровка чувствительности и прочие регулировки СГОЭС в полевых условиях также осуществляются с использованием HART-коммуникатора по методике, представленной в приложении Г.2 – Г.3.

**9 Поверка**

При подготовке СГОЭС к поверке следует произвести установку нуля и при необходимости отрегулировать чувствительность по методике, изложенной в приложении В.

Поверка газоанализаторов СГОЭС проводится в соответствии с методикой поверки "Газоанализаторы СГОЭС. Методика поверки", входящие в комплект поставки.

Допускается производить поверку датчиков без демонтажа их с мест эксплуатации при этом требуется исключить механические воздействия, внешние наводки электромагнитных полей на СГОЭС, а также соблюсти следующие условия поверки:

- температура окружающего воздуха ( $20 \pm 5$ ) °С;
- относительная влажность от 30 до 80 %
- атмосферное давление от 84,4 до 106,7 кПа
- расход ГСО-ПГС ( $0,5 \pm 0,1$ ) л/мин
- напряжение питания постоянным током ( $24 \pm 1,2$ ) В;
- скорость движения (окружающего) воздуха не более 0,3 м/с.

отсчет показаний производить через 3 мин. после подачи ГСО-ПГС.

**10 Транспортирование и правила хранения**

10.1 Условия транспортирования СГОЭС в части воздействия климатических факторов должны соответствовать группе 5-ОЖ4 по ГОСТ 15150, в части воздействия механических факторов – условиям транспортирования ОЛ по ГОСТ 23216.

СГОЭС, упакованные изготовителем, могут транспортироваться на любое расстояние, любым видом транспорта. При транспортировании должна быть обеспечена защита транспортной тары с упакованными СГОЭС от атмосферных осадков.

При транспортировании самолетом СГОЭС должны быть размещены в отапливаемых герметизированных отсеках. Расстановка и крепление груза в транспортных средствах должны обеспечивать устойчивое положение груза при транспортировании. Смещение груза при транспортировании не допускается.

10.2 Железнодорожные вагоны, контейнеры, кузова автомобилей, используемых для перевозки СГОЭС, не должны иметь следов перевозки цемента, угля, химикатов и т.д.

10.3 СГОЭС, упакованные изготовителем, в течение гарантийного срока хранения должны храниться согласно группе 1Л по ГОСТ 15150-69. В помещениях для хранения не должно быть пыли, паров кислот и щелочей, агрессивных газов и других вредных примесей.

10.4 По истечении срока хранения специальных требований к проведению дополнительных испытаний изделия для дальнейшей реализации не устанавливается.

СГОЭС, не пригодные к дальнейшей эксплуатации, направляются на дальнейшее использование – на переработку.

**11 Маркирование и пломбирование**

11.1 Маркировка должна содержать:

- а) товарный знак предприятия-изготовителя;
- б) условное обозначение газоанализатора СГОЭС в соответствии с таблицей 1;
- в) наименование газа и диапазон преобразования;
- г) знак утверждения типа средства измерения;
- д) сведения о сертификации (знак органа по сертификации, номер сертификата);

Изн. № подл.	Подпись и дата	Взамен инв. №	Изн. № дубл.	Подпись и дата

Изн.	Лист	№ документа	Подпись	Дата	ЖСКФ.413311.002 РЭ	Лист
						13

Почта для заказа: [sales@priborinvest.by](mailto:sales@priborinvest.by) | Контактные телефоны указаны на сайте.

- е) специальный знак взрывобезопасности, маркировку взрывозащиты 1Ex d IIC T4 Gb, 1Ex d [ib] IIC T4 Gb – в исполнении со встроенным HART-разъемом, PB Exd[ib]I – в рудничном исполнении;
- ж) допустимую температура окружающей среды при эксплуатации - от минус 60 до 85 °С (модификация СГОЭС), от минус 60 до 90 °С (модификация СГОЭС-2);
- з) заводской номер;
- и) год выпуска.

11.2 СГОЭС опломбированы пломбами предприятия-изготовителя.

**12 Свидетельство о приемке**

12.1 Газоанализатор СГОЭС \_\_\_\_\_ заводской № \_\_\_\_\_ соответствует техническим условиям ЖСКФ.413311.002 ТУ, прошел приработку в течение 72 ч и признан годным к эксплуатации.

Дата выпуска: " \_\_ " \_\_\_\_\_ г.

М.П.

Подпись представителя ОТК (фамилия)

По результатам первичной поверки изделие признано годным к применению.

Поверитель (фамилия, клеймо)

**13 Сведения о консервации и упаковке**

13.1 Свидетельство о консервации  
Газоанализатор СГОЭС \_\_\_\_\_ заводской № \_\_\_\_\_ подвергнут консервации в соответствии с требованиями инструкции по упаковке и консервации.

Дата консервации: " \_\_ " \_\_\_\_\_ г.

Срок консервации:

Консервацию произвел: (подпись)

Изделие после консервации принял: (подпись)

М.П.

13.2 Свидетельство об упаковке  
Газоанализатор СГОЭС \_\_\_\_\_ заводской № \_\_\_\_\_ упакован на предприятии-изготовителе согласно требованиям, предусмотренным инструкцией по упаковке и консервации.

Дата упаковки: " \_\_ " \_\_\_\_\_ г.

Упаковку произвел: (подпись)

Изделие после упаковки принял: (подпись)

**13.3 Сведения о консервации и расконсервации**

Таблица 2

Инва. № подл.	Подпись и дата	Взамен инв. №	Инва. № дубл.	Подпись и дата

Изм.	Лист	№ документа	Подпись	Дата	ЖСКФ.413311.002 РЭ	Лист
						14

Шифр, индекс или обозначен	Наименование прибора	Заводской номер	Дата консервации	Метод консервации	Дата расконсервации	Наименование или усл. обозн. предпр-я, произв-го консервацию	Дата, должность и подпись ответ-го лица

**14 Гарантийные обязательства**

14.1 Изготовитель АО «Электронстандарт - прибор» гарантирует соответствие СГОЭС требованиям ТУ при соблюдении потребителем условий эксплуатации, транспортирования и хранения, установленных в настоящем РЭ.

14.2 Гарантийный срок – 18 месяцев со дня ввода газоанализаторов в эксплуатацию, с учётом комплектующих изделий.

14.3 Гарантийный срок хранения у потребителя – 12 месяцев при соблюдении требований хранения, установленных в РЭ.

Почтовый адрес изготовителя - 188301, г. Гатчина Ленинградской области, ул. 120<sup>-й</sup> Гатчинской дивизии.  
 Юридический адрес - 192286, г. Санкт-Петербург, пр. Славы д.35 корп. 2  
 Телефон +7-(812)- 3478834, +7-(81371)-91825  
 Факс +7-(81371)-21407, e-mail: [info@esp.com.ru](mailto:info@esp.com.ru), сайт: [www.esp.com.ru](http://www.esp.com.ru)

14.4 Предприятие-изготовитель обязуется в течение гарантийного срока безвозмездно устранять выявленные дефекты или заменять вышедшие из строя части СГОЭС, либо СГОЭС целиком.

**15 Сведения о рекламациях**

Сведения о предъявленных рекламациях следует регистрировать в таблице 3.

Таблица 3

Дата	Кол-во часов работы преобразователя с начала эксплуатации до возникновения неисправности	Краткое содержание неисправности	Дата направления рекламации	Меры, принятые к рекламации	Примечание

Интв. № подл.	Подпись и дата
Взамен интв. №	Интв. № дубл.
	Подпись и дата

**Номинальная статическая функция преобразования СГОЭС**

Номинальная статическая функция преобразования СГОЭС в МА представлена в виде формулы:

$$I_i = 16 C_i / C_{\text{макс}} + 4;$$

где  $I_i$  - выходной ток, мА;

$C_i$  – измеряемая концентрация определяемого компонента, % НКПР;

$C_{\text{макс}}$  - максимальное значение преобразуемой концентрации определяемого компонента, равное 100% НКПР (соответствует выходному току 20 мА).

Измеряемая концентрация определяемого компонента в % НКПР вычисляется по формуле:

$$C_i = 6,25 (I_i - 4).$$

При калибровке с использованием эталонной ПГС измеряемая концентрация определяемого компонента (в % НКПР) рассчитывается по формуле:

$$C_i = 100 C_{\text{пасп}} / C_{\text{макс}}.$$

где  $C_{\text{пасп}}$  - значение концентрации определяемого компонента, указанное в паспорте конкретной ПГС;

Например, для исполнения СГОЭС-метан, в диапазоне измерений от 0 до 100% НКПР (от 0 до 4,4 объемной доли):  
 в случае использования ПГС №2 (паспортное значение = 2,2 об. доли) измеряемая концентрация составит  $C_i = 100 * 2,2 / 4,4 = 50$  (% НКПР), а расчетное значение выходного токового сигнала  $I_i = 16 * 50 / 100 + 4 = 12$  (мА);  
 в случае использования ПГС №3 (паспортное значение = 4,15 об. доли) измеряемая концентрация составит  $C_i = 100 * 4,15 / 4,4 = 94,3$  (% НКПР), а расчетное значение выходного токового сигнала  $I_i = 16 * 94,3 / 100 + 4 = 19,1$  (мА)

Изн. № подл.	Подпись и дата	Взамен инв. №	Изн. № дубл.	Подпись и дата

Изн.	Лист	№ документа	Подпись	Дата

ЖСКФ.413311.002 РЭ	
Лист 16	



Чертеж средств взрывозащиты СГОЭС

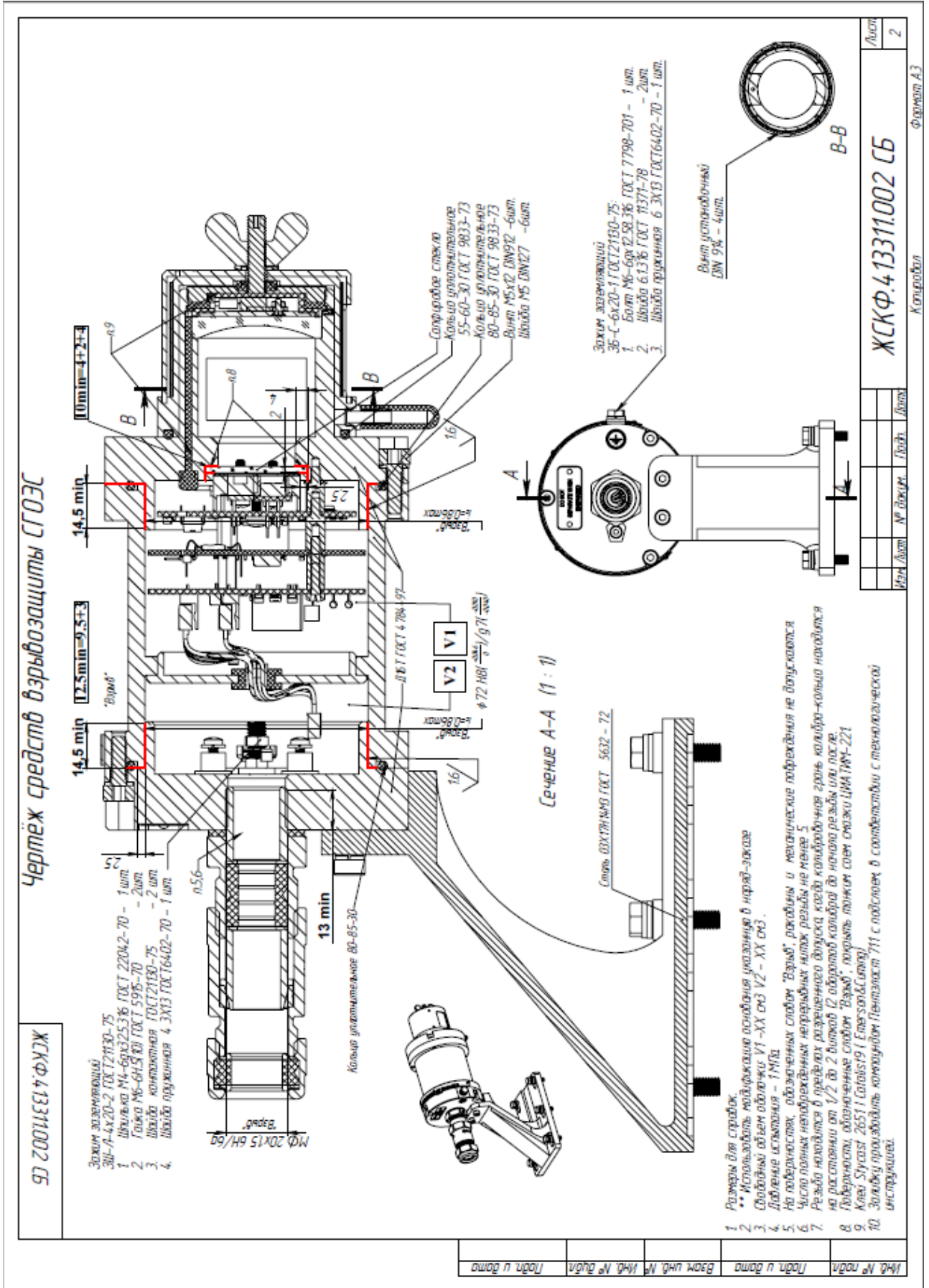
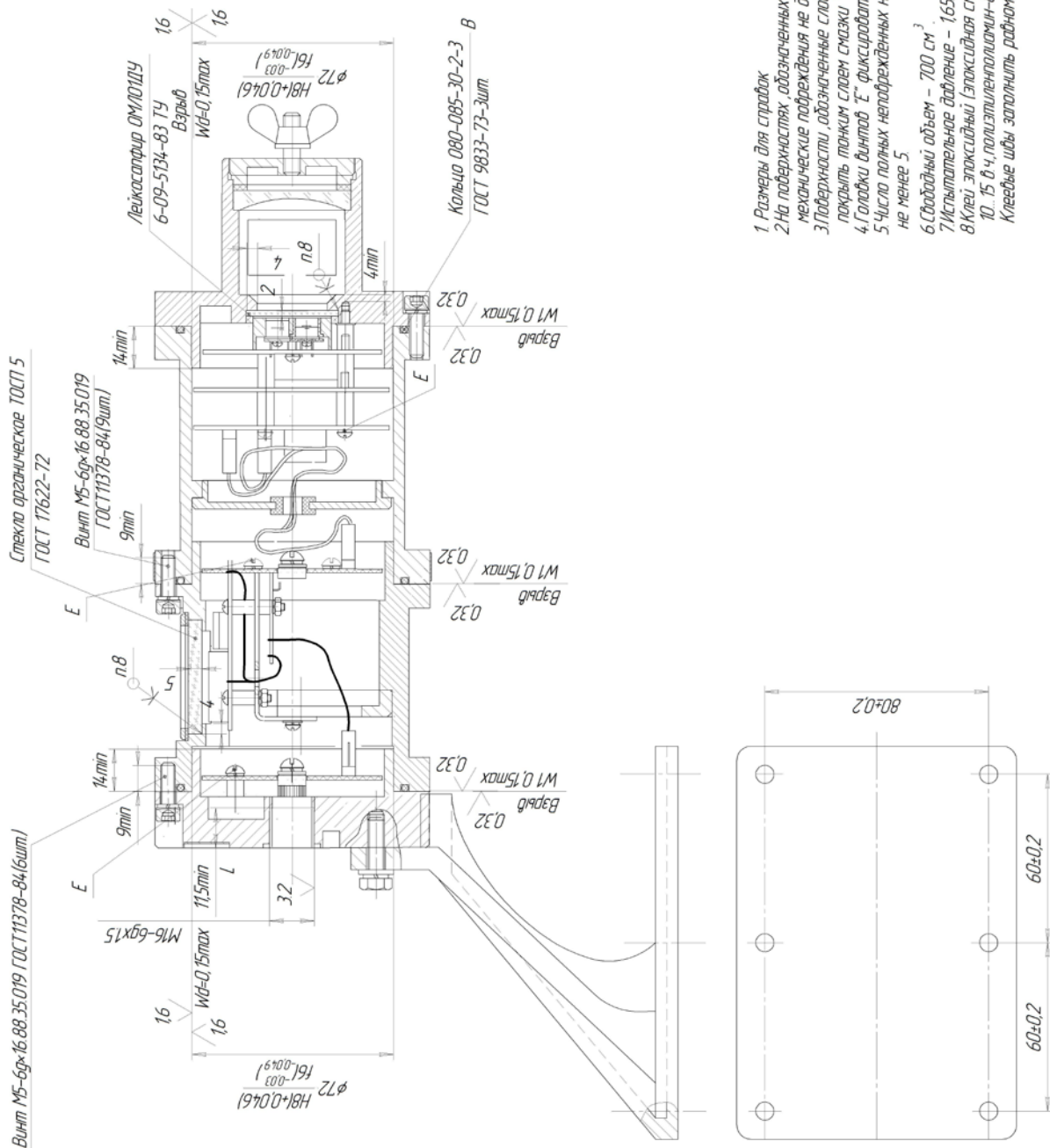


Рисунок Б.1.1 – Чертеж средств взрывозащиты СГОЭС

ЖСКФ.413311.002 РЭ

Чертеж средств взрывозащиты газоанализатора СГОЭС



1. Размеры для справок
2. На поверхностях, обозначенных слоем "Варьб", раковины и механические повреждения не допускаются
3. Поверхности, обозначенные слоем "Варьб", кольцо "В" покрыты тонким слоем смазки "Литоил"
4. Головки винтов "Г" фиксировать лаком "Цапон"
5. Число полных неподрезанных ниток резьбы на длине "L" не менее 5
6. Свободный объем - 700 см<sup>3</sup>
7. Испытательное давление - 1,65 МПа
8. Клей: эпоксидный (эпоксидная смола ЭД20-100 и 4, диглицилфталат-10, 15 в 4, полиэтиленполимин-8, 12 в 4)
- Клеевые швы запечатать рабнормерно без пустот.

Рисунок Б.1.2 – Чертеж средств взрывозащиты СГОЭС с блоком индикации (БИ)

Изн.	Лист	№ документа	Подпись	Дата
Изн. № подл.	Подпись и дата	Взамен инв. №	Изн. № дубл.	Подпись и дата

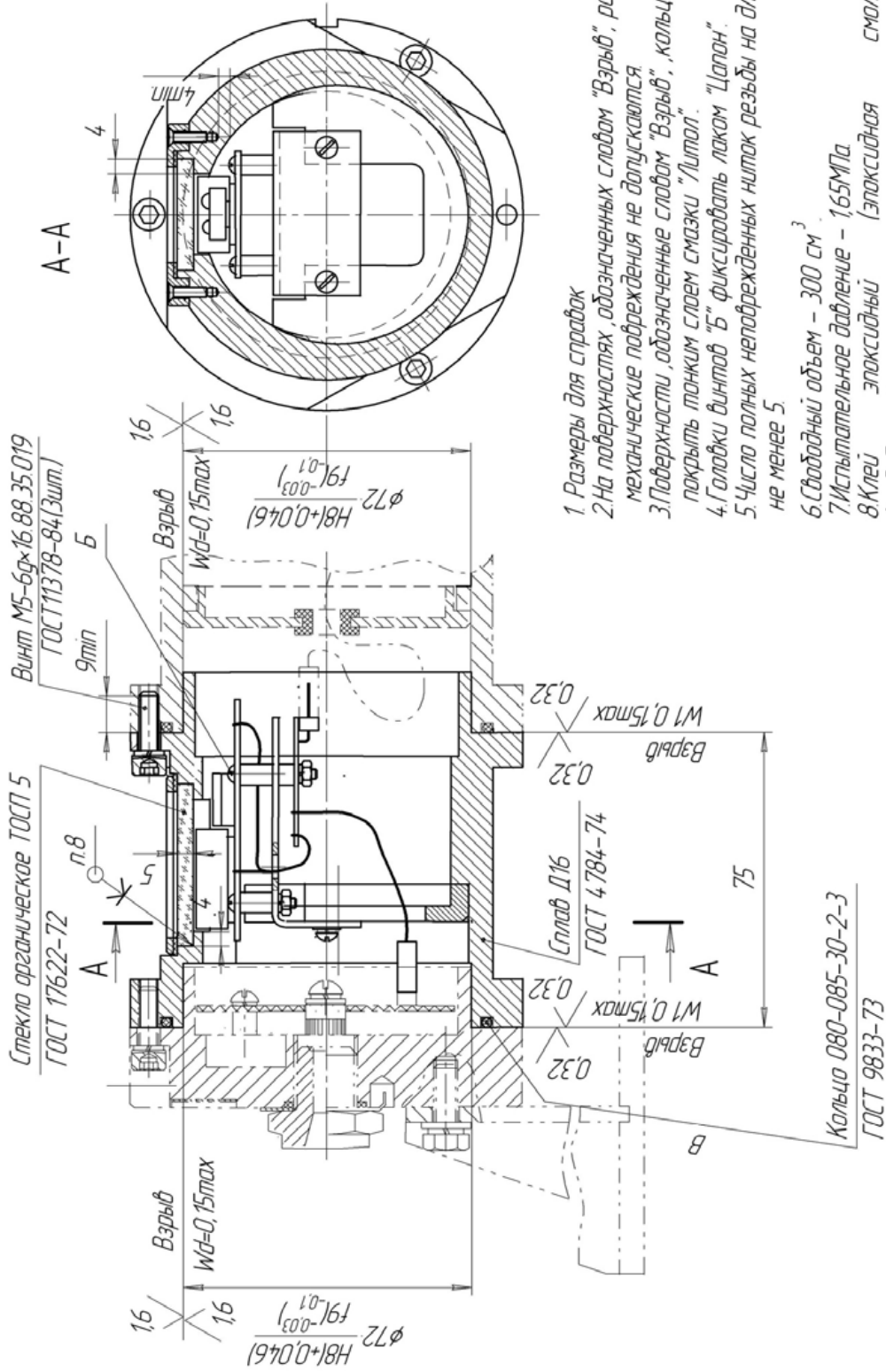
ЖСКФ.413311.002 РЭ

Лист

18

Чертеж средств взрывозащиты клеммного блока

ЖСКФ.424175.001 СБ



1. Размеры для справок
  2. На поверхностях, обозначенных словом "Взрыв", раковины и механические повреждения не допускаются
  3. Поверхности, обозначенные словом "Взрыв", кольцо "В" покрыть тонким слоем смазки "Литол".
  4. Головки винтов "Б" фиксировать лаком "Цалон".
  5. Число полных неподрезанных ниток резьбы на длине "L" не менее 5.
  6. Свободный объем - 300 см<sup>3</sup>.
  7. Испытательное давление - 1,65 МПа.
  8. Клей эпоксидный (эпоксидная смола ЭД20-100 в ч. дибутилфталат-
  - 10...15 в. ч. полиэтилентерефталат-8...12 в. ч.)
- Клеевые швы заполнить равномерно без пустот.

Изн. № подл.	Подпись и дата	Взамен изв. №	Изн. № дубл.	Подпись и дата

Рисунок Б.1.3 – Чертеж средств взрывозащиты клеммного модуля блока индикации (БИ)

Изн. № подл.	Лист	№ документа	Подпись	Дата

ЖСКФ.413311.002 РЭ

Лист

19

Изн. № подл.	Лист	№ докум.	Подп.	Дата	Формат
	2				A3

ЖСКФ.424175.001 СБ

Копировать

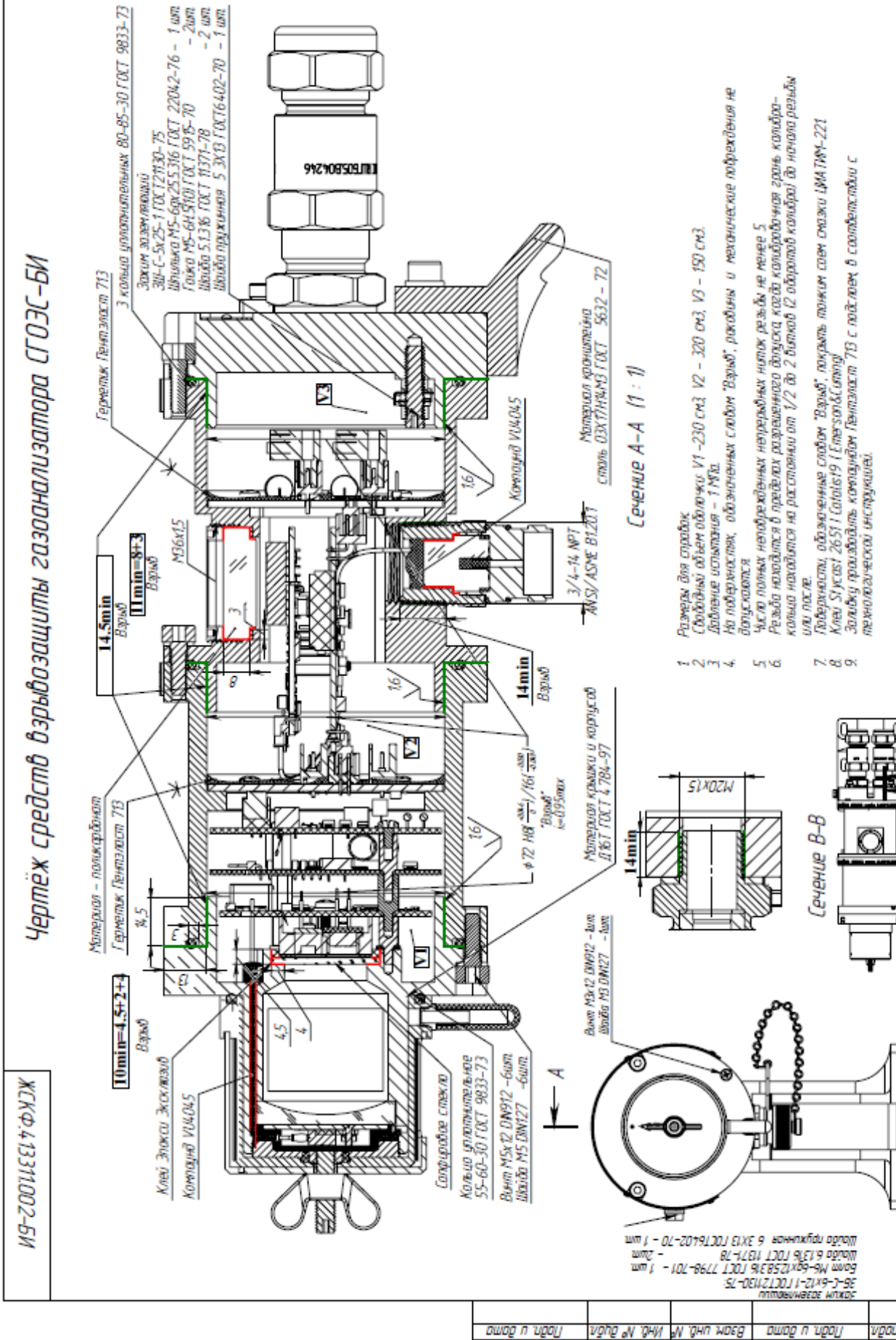


Рисунок Б.1.4 – Чертеж средств взрывозащиты СГОЭС с БИ и HART-разъемом

Изм.	Лист	№ документа	Подпись	Дата	ЖСКФ.413311.002 РЭ	Лист	20
------	------	-------------	---------	------	--------------------	------	----

Изн. № подл.	Подпись и дата	Взамен изв. №	Изн. № дубл.	Подпись и дата

NO.	Номер изделия	Описание	для резьбы 3/4 NPT					для резьбы M20x1,5						
			Ø80.0 Ø100.0	Ø120.0 Ø140.0	Ø160.0 Ø180.0	Ø200.0 Ø220.0	Ø250.0 Ø280.0	Ø80.0 Ø100.0	Ø120.0 Ø140.0	Ø160.0 Ø180.0	Ø200.0 Ø220.0	Ø250.0 Ø280.0		
1	713561.201	САЛЫНИК	1	1	1	1	1	1	1	1	1	1	1	1
2	713561.201-01	САЛЫНИК	-	-	-	-	-	-	-	-	-	-	-	-
3	713561.202	ПРОМЕЖОТЧНЫЙ САЛЫНИК	1	1	1	1	1	1	1	1	1	1	1	1
4	711363.201	ГАЙКА	1	1	1	1	1	1	1	1	1	1	1	1
4	714351.201	МУФТА	1	1	1	1	1	1	1	1	1	1	1	1
5	711171.201	КОЛЬЦО ЗАЖИМНОЕ	1	1	1	1	1	1	1	1	1	1	1	1
5	711171.201-01	КОЛЬЦО ЗАЖИМНОЕ	-	-	-	-	-	-	-	-	-	-	-	-
	713143.201	УПЛОТНИТЕЛЬНОЕ КОЛЬЦО	-	-	-	-	-	-	-	-	-	-	-	-
	713143.201-01	УПЛОТНИТЕЛЬНОЕ КОЛЬЦО	-	-	-	-	-	-	-	-	-	-	-	-
	713143.201-02	УПЛОТНИТЕЛЬНОЕ КОЛЬЦО	1	1	1	1	1	1	1	1	1	1	1	1
	713143.201-03	УПЛОТНИТЕЛЬНОЕ КОЛЬЦО	-	-	-	-	-	-	-	-	-	-	-	-
	713143.201-04	УПЛОТНИТЕЛЬНОЕ КОЛЬЦО	-	-	-	-	-	-	-	-	-	-	-	-
	713143.201-05	УПЛОТНИТЕЛЬНОЕ КОЛЬЦО	-	-	-	-	-	-	-	-	-	-	-	-
	711141.201	КОЛЬЦО	-	-	-	-	-	-	-	-	-	-	-	-
	711141.201-01	КОЛЬЦО	-	-	-	-	-	-	-	-	-	-	-	-
	711141.201-02	КОЛЬЦО	2	2	2	2	2	2	2	2	2	2	2	2
	711141.201-03	КОЛЬЦО	-	-	-	-	-	-	-	-	-	-	-	-
	711141.201-04	КОЛЬЦО	-	-	-	-	-	-	-	-	-	-	-	-
	711141.201-05	КОЛЬЦО	-	-	-	-	-	-	-	-	-	-	-	-
	711323.201	ИР УПЛОТНИТЕЛЬНОЕ КОЛЬЦО	-	-	-	-	-	-	-	-	-	-	-	-
	711323.201-01	ИР УПЛОТНИТЕЛЬНОЕ КОЛЬЦО	-	-	-	-	-	-	-	-	-	-	-	-
	711323.201-02	ИР УПЛОТНИТЕЛЬНОЕ КОЛЬЦО	1	1	1	1	1	1	1	1	1	1	1	1
	711323.201-03	ИР УПЛОТНИТЕЛЬНОЕ КОЛЬЦО	-	-	-	-	-	-	-	-	-	-	-	-
	711323.201-04	ИР УПЛОТНИТЕЛЬНОЕ КОЛЬЦО	-	-	-	-	-	-	-	-	-	-	-	-
	711323.201-05	ИР УПЛОТНИТЕЛЬНОЕ КОЛЬЦО	-	-	-	-	-	-	-	-	-	-	-	-
	711141.204	ПРОСТАВКА	-	-	-	-	-	-	-	-	-	-	-	-
	711141.204-01	ПРОСТАВКА	2	2	2	2	2	2	2	2	2	2	2	2
	711141.202	КОЛЬЦО	1	1	1	1	1	1	1	1	1	1	1	1
	711141.205	УПЛОТНИТЕЛЬНОЕ КОЛЬЦО	-	-	-	-	-	-	-	-	-	-	-	-
	741151.001	ФИКСАТОР	-	-	-	-	-	-	-	-	-	-	-	-
	N/N	ВИНТ DIN 912 M4x10 - A4	-	-	-	-	-	-	-	-	-	-	-	-
	N/N	ШАЙБА DIN 127 A M4 -A4	-	-	-	-	-	-	-	-	-	-	-	-

Примечание:  
1. Размеры для справок.  
2. \*В нежестком состоянии.

Иллюстрация: 202  
Детурал: 31  
Линейное: 31

Иллюстрация: 202  
Детурал: 31  
Линейное: 31

Иллюстрация: 202  
Детурал: 31  
Линейное: 31

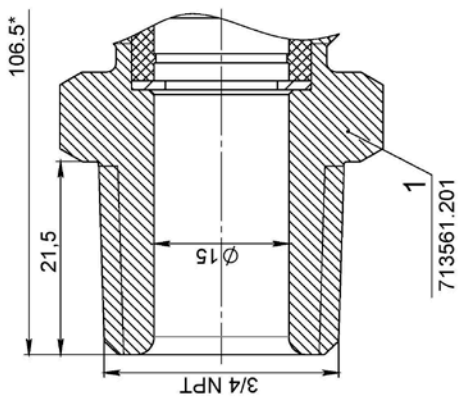
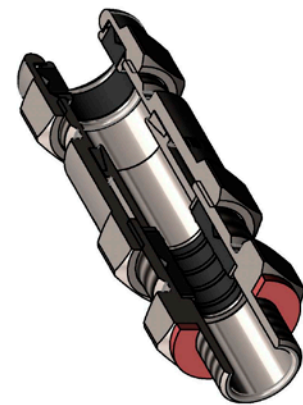
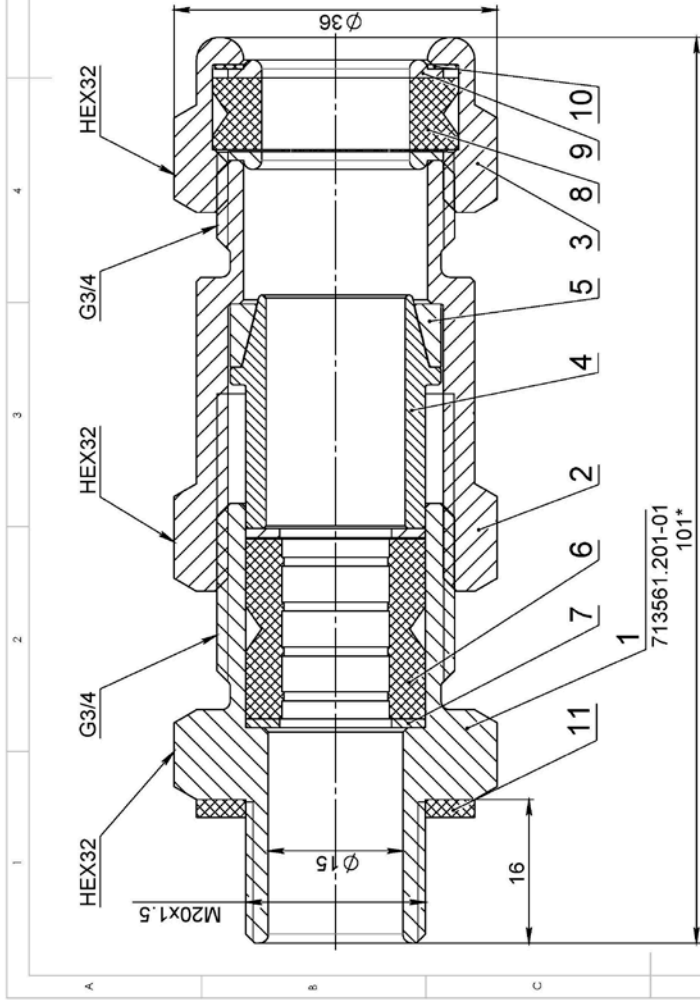
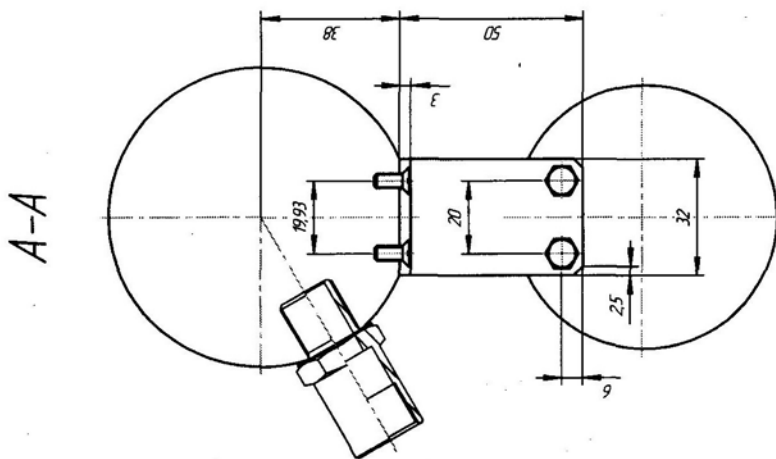


Рисунок Б.1.5 – Чертеж средств взрывозащиты кабельного ввода

**Сборочный чертеж СГОЭС в комплекте с МВЭС**



1. Размеры для справок
2. На поверхностях обозначенных слогом "Вэрьб", заборны и механические повреждения не допускаются.
3. Поверхности обозначенные слогом "Вэрьб", контактные поверхности внешнего заземляющего зажима, кольца покрыть тонким слоем смазки ЦИАТИМ-221

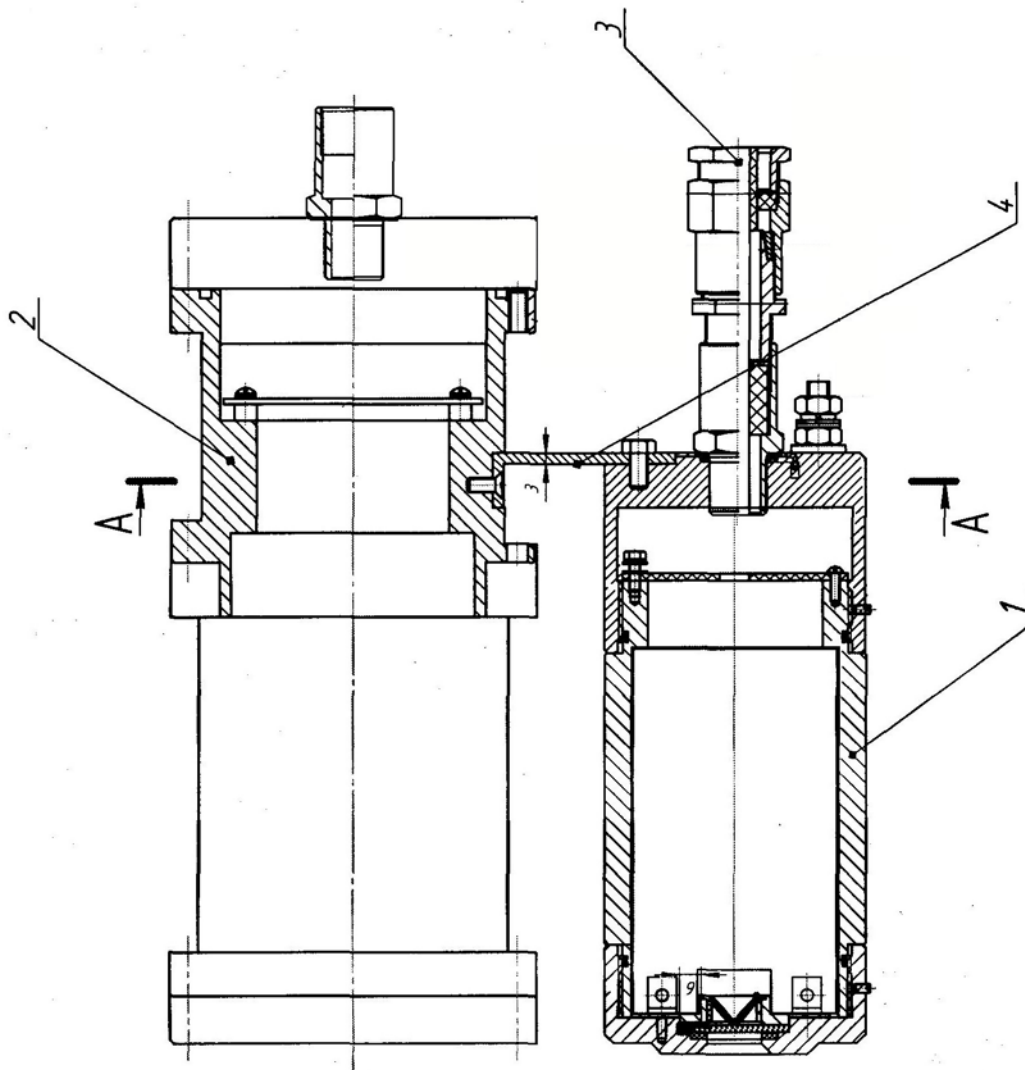


Рисунок Б.2.1 – Сборочный чертеж СГОЭС в комплекте с МВЭС

Изн. № подл.	Подпись и дата	Взамен изн. №	Изн. № дубл.	Подпись и дата

Изм.	Лист	№ документа	Подпись	Дата

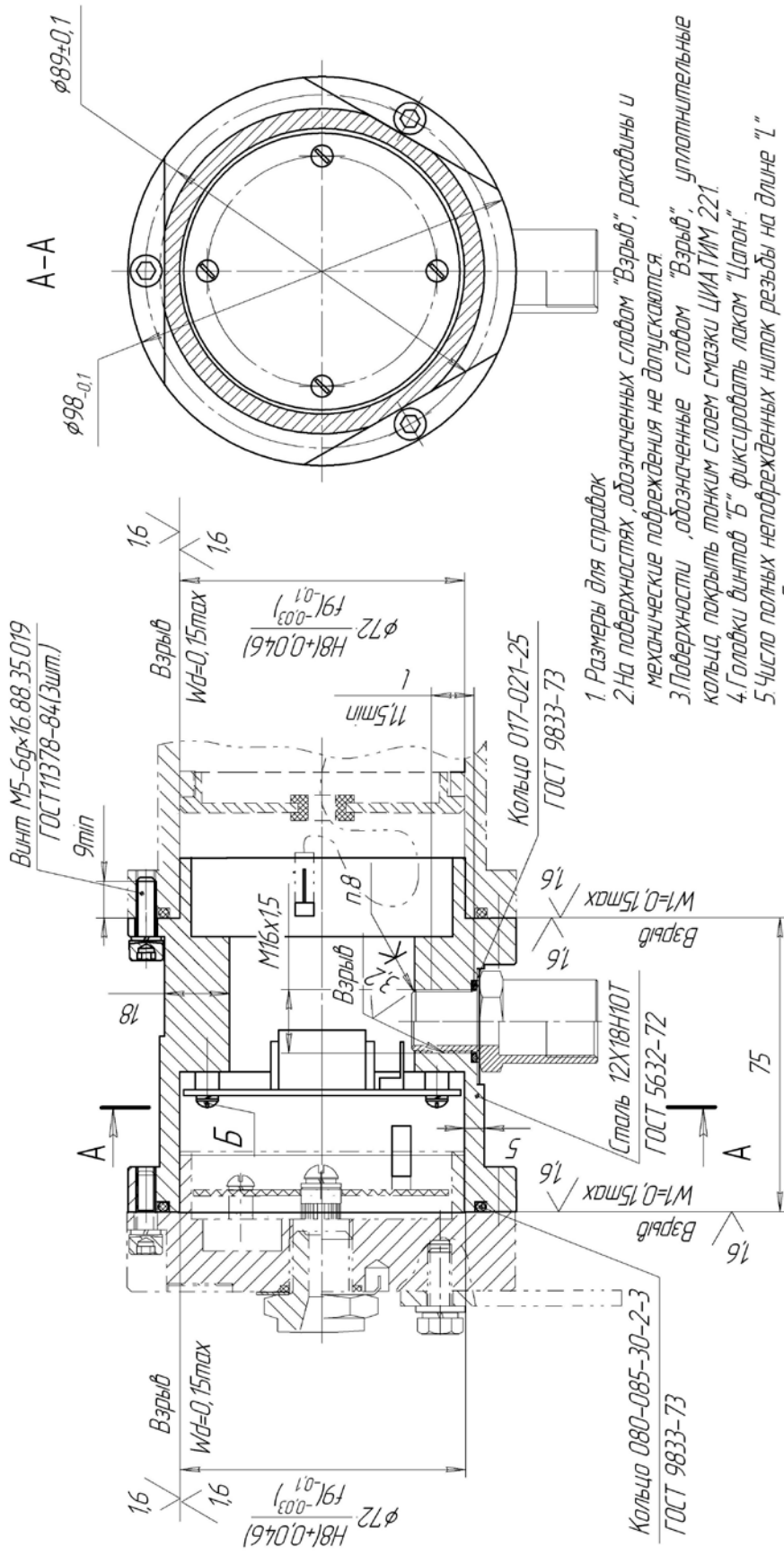
ЖСКФ.413311.002 РЭ

Лист

22

**Чертеж средств взрывозащиты клеммного блока МВЭС**

**ЖСКФ.425248.300 СБ**



1. Размеры для справок
  2. На поверхностях, обозначенных словом "Взрыв", раковины и механические повреждения не допускаются
  3. Поверхности, обозначенные словом "Взрыв", уплотнительные кольца, покрыты тонким слоем смазки ЦИАТИМ 221
  4. Головки винтов "Б" фиксировать лаком "Цолон".
  5. Число полных неповрежденных ниток резьбы на длине "L" не менее 5
  6. Свободный объем – 300 см<sup>3</sup>.
  7. Испытательное давление – 0,6 МПа
  8. Клей эпоксидный (эпоксидная смола ЭД20-100 в.ч., дибутилфталат-10...15 в.ч, полиэтиленполиамин-8...12 в.ч.).
- Клеевые швы заполнить равномерно без пустот.

Изн. № подл.	Подпись и дата	Взамен инв.№	Изн. № дубл.	Подпись и дата

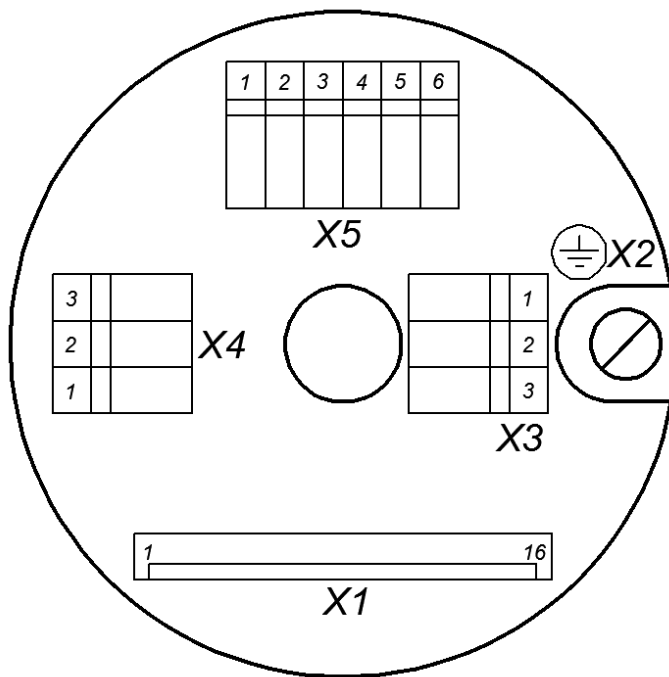
Рисунок Б.2.2 – Чертеж средств взрывозащиты клеммного блока МВЭС

Изн.	Лист	№ документа	Подпись	Дата

**ЖСКФ.413311.002 РЭ**

Изн.	Лист	№ докум.	Подп.	Дата	ЖСКФ.425248.300 СБ	Формат А3

**Расположение и назначение клемм, используемых при монтаже, на соединительной плате газоанализатора СГОЭС (выпуск до 2016 г.)**



Вид со стороны размещения элементов

Разъем X1: технологический

Разъем X2: корпус

Разъем X3:

- 1 – +24 В
- 2 – -24 В
- 3 - выход 4 – 20 мА ( - )

Разъем X4:

- 1 – выход 4 – 20 мА ( + )
- 2 – 485 А-
- 3 – 485 В+

Разъем X5:

- 1 – контакт реле «Порог I»
- 2 – контакт реле «Порог I»
- 3 – контакт реле «Порог II »
- 4 – контакт реле «Порог II»
- 5 – контакт реле «Неисправность»
- 6 – контакт реле «Неисправность»

Изн. № подл.	
Подпись и дата	
Взамен инв. №	
Изн. № дубл.	
Подпись и дата	

Изм.	Лист	№ документа	Подпись	Дата

ЖСКФ.413311.002 РЭ

Лист

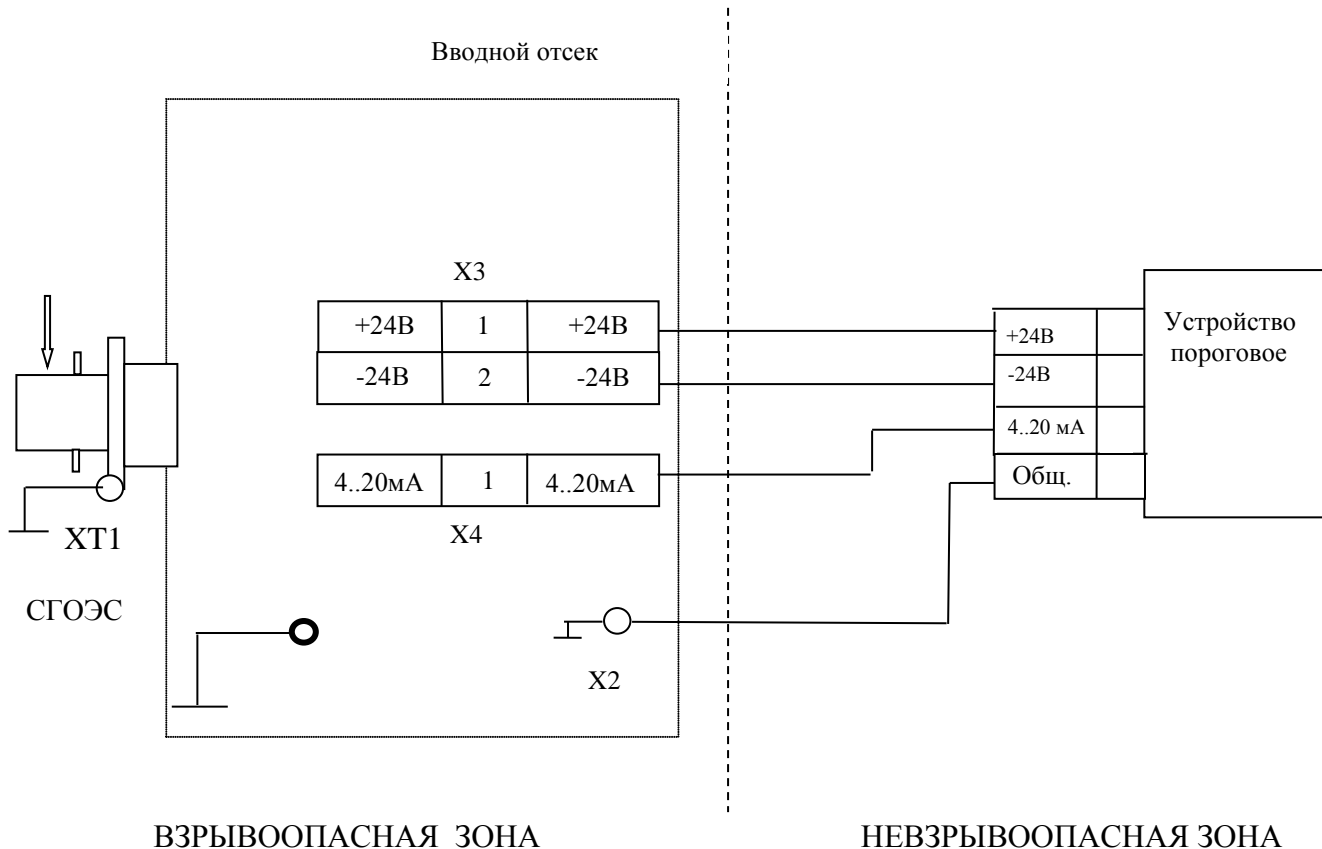
24



Почта для заказа: [sales@priborinvest.by](mailto:sales@priborinvest.by) | Контактные телефоны указаны на сайте.

Схема соединения СГОЭС с пороговым устройством с использованием

аналогового выхода (выпуск до 2016 г.).



ВЗРЫВООПАСНАЯ ЗОНА

НЕВЗРЫВООПАСНАЯ ЗОНА

В качестве сигнального и кабеля питания при работе с аналоговым выходом рекомендуется использовать кабель КВБбШв 4х1,5 или КВБбШв 5х1,5.

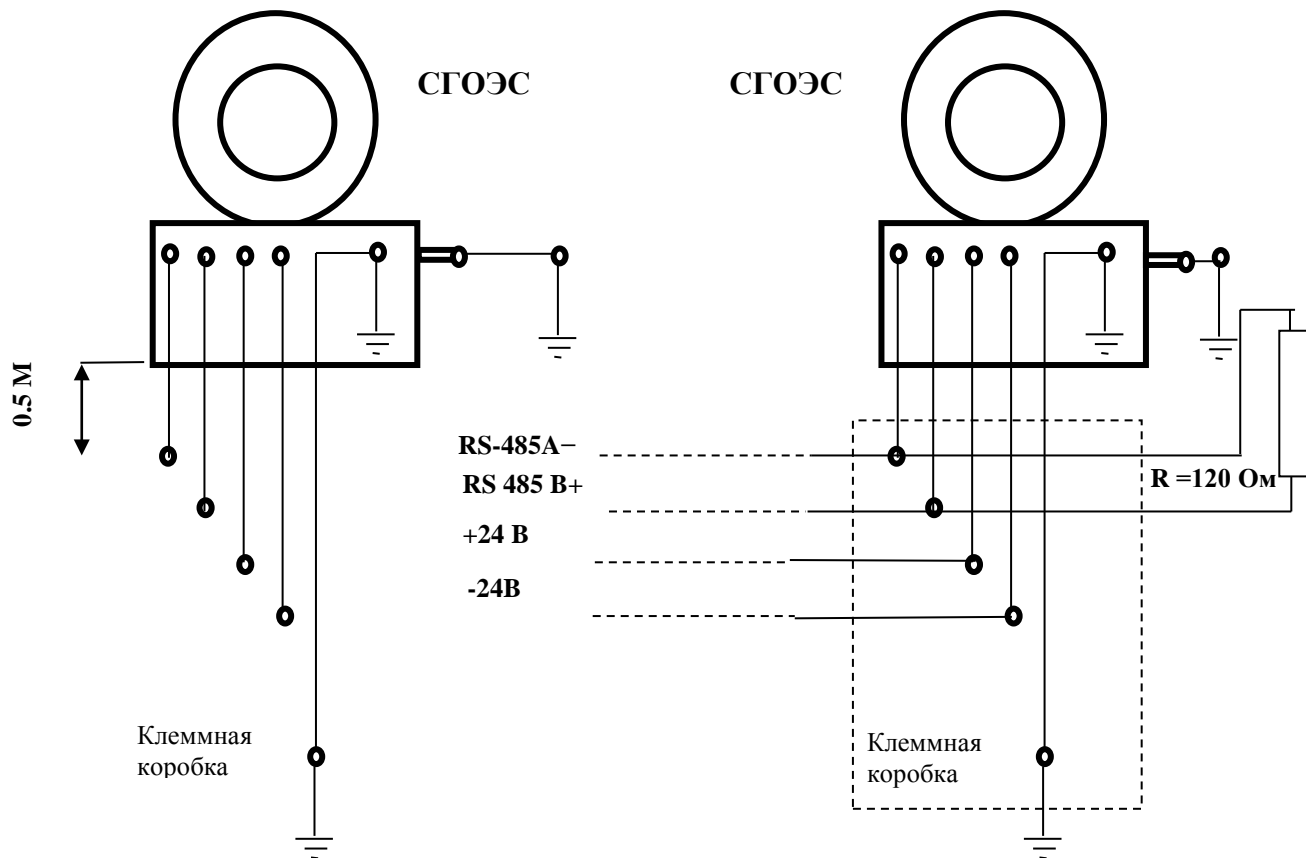
Инов. № подл.	Подпись и дата
Взамен инв. №	Инов. № дубл.
Инов. № подл.	Подпись и дата

Изм.	Лист	№ документа	Подпись	Дата
------	------	-------------	---------	------

ЖСКФ.413311.002 РЭ

Лист

25



1. Рекомендуется подключать СГОЭС к шине через клеммную коробку. Соединение СГОЭС с клеммной коробкой осуществляется кабелем с рекомендуемой длиной не более 0,5м. Характеристики кабеля должны соответствовать требованиям кабельных вводов на корпусе СГОЭС и клеммной коробки. Возможно использование кабеля марки КВБбш 5х1 или аналогичных.
2. Организацию сети питания необходимо проводить таким образом, чтобы, с учетом потребления СГОЭС, напряжение питания на клеммах приборов было не менее 18 В и не более 32 В.
3. Организацию информационной сети надо проводить так, чтобы падение напряжения на проводе -24 В между центральным процессором и прибором не превышало 8 В.

Изн. № подл.	Подпись и дата	Взамен инв. №	Изн. № дубл.	Подпись и дата

Изн.	Лист	№ документа	Подпись	Дата

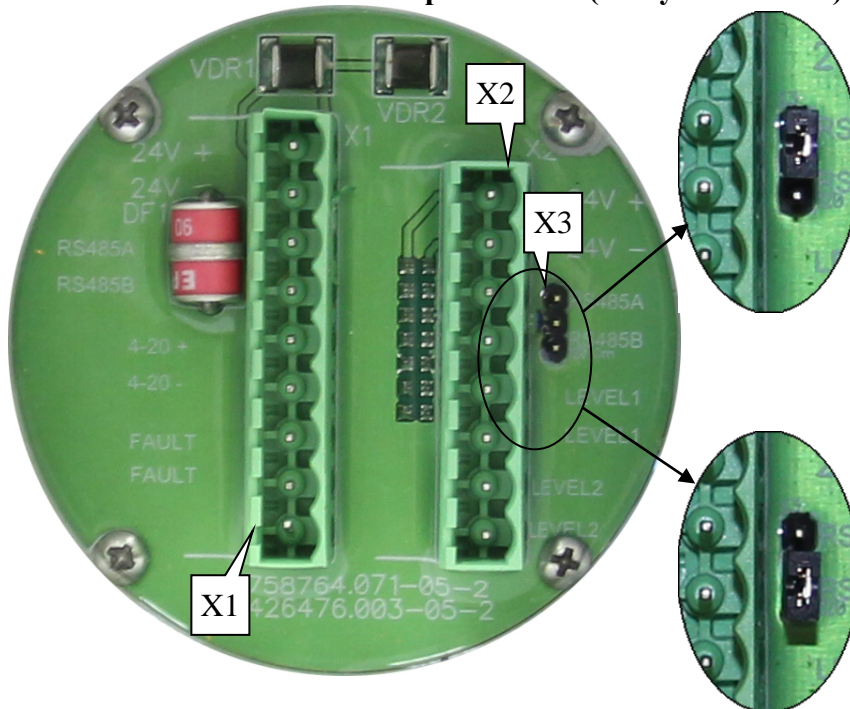
ЖСКФ.413311.002 РЭ

Лист

26

Расположение и назначение клемм, используемых при монтаже, на соединительной плате газоанализатора СГОЭС (выпуск с 2016 г.)

разъем X1
+ 24V
- 24V
485 A+
485 B-
4-20mA(+)
4-20mA(-)
FAULT
FAULT
пустой

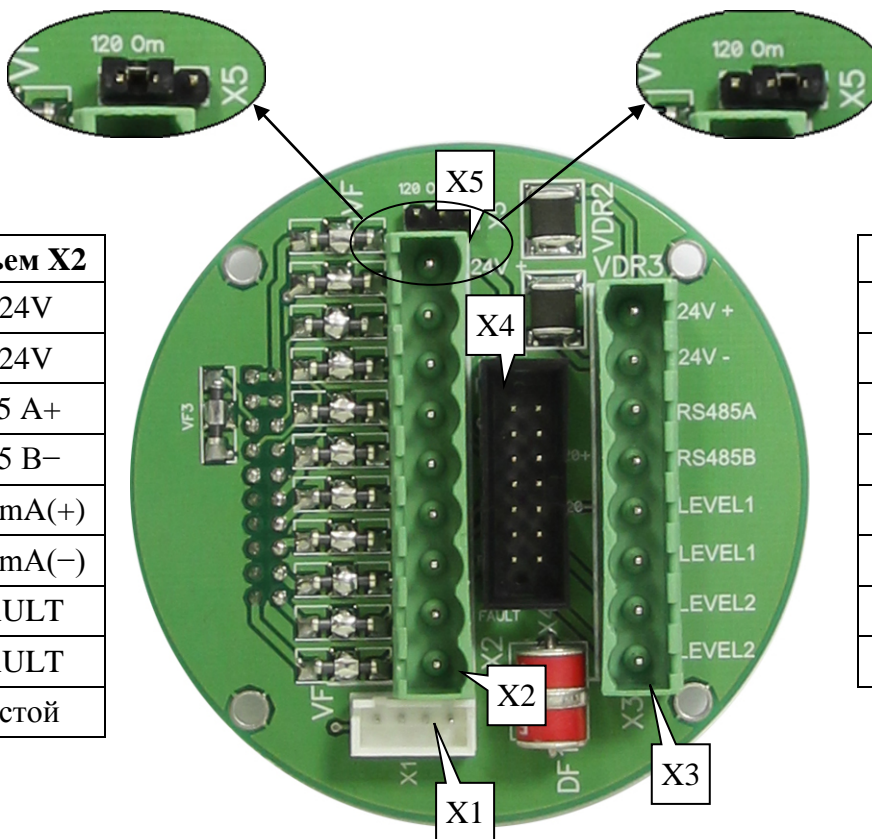


установка  
Jumpрег на  
разъеме X3

разъем X2
+ 24V
- 24V
485 A+
485 B-
реле «Порог 1»
реле «Порог 1»
реле «Порог 2»
реле «Порог 2»

X3: 120 Ом  
«Терминатор»

Рис. Б.6.1 Расположение и назначение клемм, используемых при монтаже СГОЭС с блоком индикации



разъем X2
+ 24V
- 24V
485 A+
485 B-
4-20mA(+)
4-20mA(-)
FAULT
FAULT
пустой

разъем X3
+ 24V
- 24V
485 A+
485 B-
реле «Порог 1»
реле «Порог 1»
реле «Порог 2»
реле «Порог 2»

X1: технологический разъем для программирования

X4: технологический разъем для подключения блока индикации

Рис.Б.3.2 Расположение и назначение клемм, используемых при монтаже СГОЭС без блока индикации

Изм.	Лист	№ документа	Подпись	Дата

Почта для заказа: [sales@priborinvest.by](mailto:sales@priborinvest.by) | Контактные телефоны указаны на сайте.

Схема соединения СГОЭС с пороговым устройством с использованием аналогового выхода.

**Схемы подключения газоанализаторов СГОЭС**

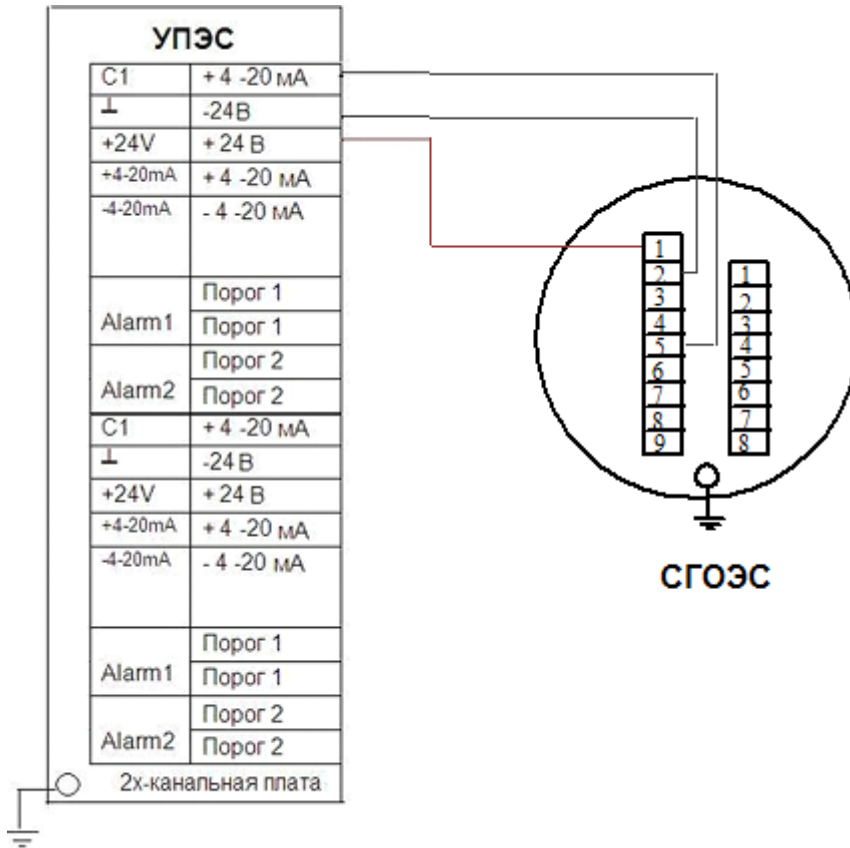


Рисунок Б.4.1 – Схема подключения СГОЭС к устройству пороговому УПЭС

В качестве сигнального и кабеля питания при работе с аналоговым выходом рекомендуется использовать кабель КВБбШв 4х1,5 или КВБбШв 5х1,5.

Изн. № подл.	Подпись и дата	Взамен инв. №	Изн. № дубл.	Подпись и дата

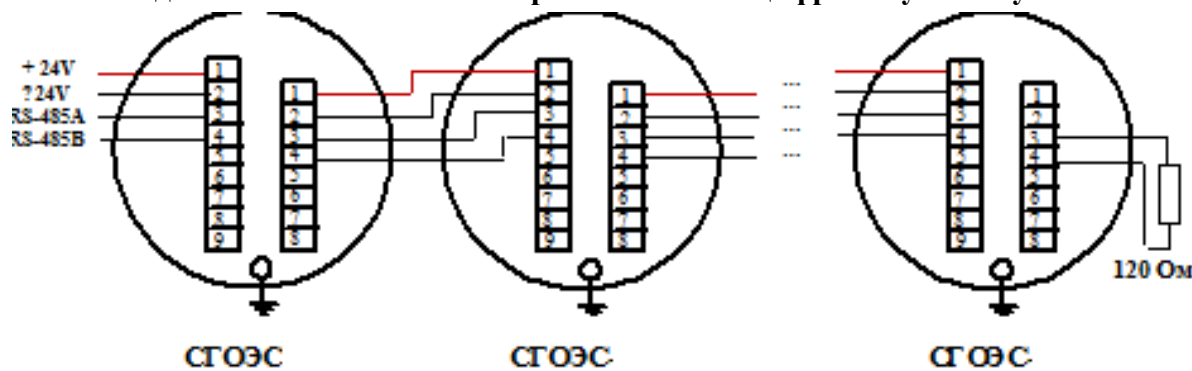
Изм.	Лист	№ документа	Подпись	Дата

ЖСКФ.413311.002 РЭ

Лист

28

Почта для заказа: [sales@priborinvest.by](mailto:sales@priborinvest.by) | Контактные телефоны указаны на сайте.  
 Подключение газоанализаторов СГОЭС по цифровому каналу RS-485



1. Рекомендуется подключать СГОЭС к шине через клеммную коробку. Соединение СГОЭС с клеммной коробкой осуществляется кабелем с рекомендуемой длиной не более 0,5м. Характеристики кабеля должны соответствовать требованиям кабельных вводов на корпусе СГОЭС и клеммной коробки. Возможно использование кабеля марки КВБбш 5х1 или аналогичных.
2. Организацию сети питания необходимо проводить таким образом, чтобы, с учетом потребления СГОЭС, напряжение питания на клеммах приборов было не менее 18 В и не более 32 В.
3. Организацию информационной сети надо проводить так, чтобы падение напряжения на проводе -24 В между центральным процессором и прибором не превышало 8 В.

Изн. № подл.	Подпись и дата	Взамен инв. №	Изн. № дубл.	Подпись и дата

Изн.	Лист	№ документа	Подпись	Дата

ЖСКФ.413311.002 РЭ

Лист

29

**Методика установки нуля и регулировки чувствительности**

1. Установку нуля и регулировку чувствительности СГОЭС проводят при подготовке к проведению поверки в случае несоответствия погрешности преобразования требованиям настоящего РЭ.

2. При проведении работ используют средства, указанные в таблице 2 приложения Г настоящего РЭ. Кроме того, используют следующие средства:

а) РС – IBM-совместимый персональный компьютер с операционной системой Windows 98, XP, 2000 и свободным портом СОМ (далее – РС);

б) кабель В.1; технологический ЖСКФ.685611.001Э3 и камера калибровочная ЖСКФ301.261.004;

в) рабочая программа “SgoGrad” (входит в комплект принадлежностей на диске).

Установку нуля и регулировку чувствительности проводят в нормальных условиях.

3. Работы по установке нуля и регулировке чувствительности преобразователя от персонального компьютера проводит инженер КИПиА вне взрывоопасной зоны в следующей последовательности:

1) отсоединяют СГОЭС от устройства вводного и переносят его во взрывобезопасную зону;

2) соединяют при помощи кабеля технологического ЖСКФ.685611.001Э3 и проводов СГОЭС опто-электронный с РС и блоком питания в соответствии с рисунком.

**Внимание! Неправильное подключение питания может привести к тому, что в СГОЭС выйдут из строя элементы, обеспечивающие связь с РС и в дальнейшем будет невозможно установить с ним связь и, следовательно, осуществить регулировку!**

3) устанавливают на СГОЭС камеру калибровочную ЖСКФ301.261.004, имеющую штуцеры для подачи газовых смесей;

4) устанавливают переключателями источника питания выходное напряжение +24В и ток > 0,3 А и включают его;

5) включают питание РС и, после загрузки операционной системы, запускают программу для установки нуля и регулировки чувствительности “SgoGrad”, записанную на диске;

6) после загрузки, на экране появятся меню программы калибровки и информационные окна - выводится текущая информация, задаваемая пользователем: номер преобразователя, режим работы, концентрации газовых смесей;

Пользуясь подсказками меню установите параметры связи РС с прибором и включите режим «Поиск». Через некоторое время на дисплее должно появиться окно с текущими параметрами СГОЭС – концентрация, состояние реле и т.д.;

7) Введите тип определяемого компонента и концентрацию поверочных газовых смесей, с которыми будет осуществляться калибровка;

8) через 20...30 мин. после подачи питающего напряжения на СГОЭС, соединяют вход ротаметра с баллоном, содержащим газовую смесь 1, а его выход – со штуцером калибровочного колпака отрезком шланга и продувают его в течение 2,5...3 мин. потоком 0,4...0,6 л/мин (общий объем смеси, прошедшей через него, должен быть не менее 1,2...1,5 литра);

9) после установления стабильных показаний СГОЭС, курсором нажмите кнопку «Установка нуля», проконтролируйте, что показания СГОЭС после этого стали 0 % НКПР;

10) для проведения калибровки с ПГС № 3, соединяют входной шланг с баллоном со смесью 3 и продувают СГОЭС в течение 2,5...3 мин. потоком газовой смеси с расходом 0,4...0,6 л/мин (общий объем смеси, прошедшей через него, должен быть не менее 1,2...1,5 литра);

Изн. № подл.	Подпись и дата	Взамен изв. №	Изн. № дубл.	Подпись и дата

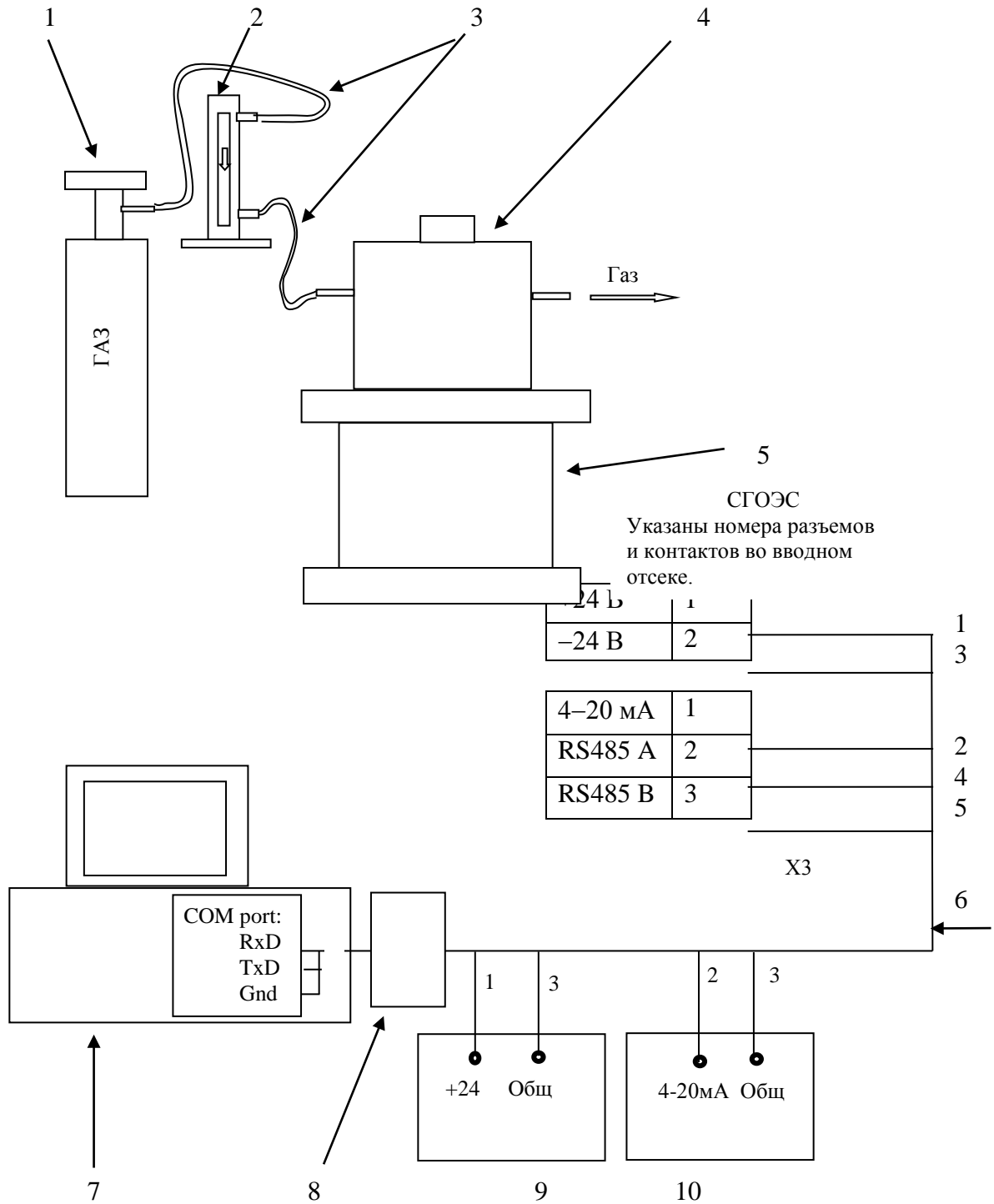
Изн.	Лист	№ документа	Подпись	Дата	ЖСКФ.413311.002 РЭ	Лист
						30

Почта для заказа: [sales@priborinvest.by](mailto:sales@priborinvest.by) | Контактные телефоны указаны на сайте.

- 11) после установления стабильных показаний СГОЭС, курсором нажимают «Калибровка с высокой концентрацией»;
- 12) для проведения калибровки с ПГС № 2, соединяют входной шланг с баллоном со смесью 2 и продувают СГОЭС в течение 2,5...3 мин. потоком с расходом 0,4...0,6 л/мин (общий объем смеси, прошедшей него должен быть не менее 1,2...1,5 литра). При отсутствии второй газовой смеси см. п.п. 16);
- 13) установления стабильных показаний СГОЭС, курсором нажимают «Калибровка с низкой концентрацией»;
- 14) проверяют соответствие СГОЭС техническим характеристикам, указанным в настоящем РЭ, для чего проводят следующие операции:
  - последовательно подают газовые смеси 1 – 2 – 3 и измеряют значения выходных токов преобразователей, мА;
  - по номинальной функции преобразования определяют расчетные значения выходных токов для каждой газовой смеси;
  - измеренные значения токов преобразователей не должны отличаться от расчетных более чем на  $\pm 0,8$  мА для газовой смеси 2 и  $\pm 1,5$  мА для газовой смеси ПГС №3;
  - если отклонение тока превышает  $\pm 0,8$  мА и  $\pm 1,5$  мА соответственно, необходимо провести повторную регулировку чувствительности;
- 15) При проверке соответствия СГОЭС техническим характеристикам, указанным в настоящем РЭ, по цифровому каналу, проводят операции в соответствии с п.14), контролируя показания СГОЭС на дисплее РС, при этом отклонение показаний СГОЭС от значений концентраций определяемого компонента для каждой газовой смеси должно быть не более пределов допускаемой основной погрешности указанной в таблице 1.
- 16) При наличии только одной газовой смеси, концентрация имеющейся смеси указывается как ПГС № 3 и операция калибровки проводится в соответствии с п.11), а калибровка с дополнительной концентрацией в этом случае не производится.

Изн. № подл.	
Подпись и дата	
Взамен инв. №	
Изн. № дубл.	
Подпись и дата	

Изм.	Лист	№ документа	Подпись	Дата	<b>ЖСКФ.413311.002 РЭ</b>	Лист
						31



1 – баллон с поверочной газовой смесью; 2 – ротаметр; 3 – трубки для подачи газа; 4 – камера калибровочная; 5 – СГОЭС; 6 – кабель технологический; 7 – персональный компьютер; 8 – конвертер RS232↔RS485; 9 – источник питания; 10 – миллиамперметр.

Рисунок В.1 - Схема соединений для установки нуля и регулировки чувствительности СГОЭС при помощи компьютера.

Изн. № подл.	
Подпись и дата	
Взамен изв. №	
Изн. № дубл.	
Подпись и дата	

Изм.	Лист	№ документа	Подпись	Дата

ЖСКФ.413311.002 РЭ

Лист

32



Приложение Г.1

**Протокол обмена с контроллером верхнего уровня по интерфейсу RS485/ModBus-RTU для газоанализатора СГОЭС**

СГОЭС поддерживает следующие типы команд протокола ModBus-RTU:

- чтение из устройства. Код команды 0x03, 0x04;
- запись слова в устройство. Код команды 0x06.

Карта адресов несущих информацию о состоянии устройства.

Адрес 0x01 - старший байт содержит номер (адрес) устройства (беззнаковое число)  
 младший байт определяет скорость обмена по каналу RS-485:

- 0x01 - 1200 бод
- 0x02 - 2400 бод
- 0x04 - 4800 бод
- 0x08 - 9600 бод
- 0x10 - 19200 бод

Адрес 0x02 - 16 разрядный регистр состояния газоанализатора со следующими информационными байтами:

старший байт - тип прибора СГОЭС;

- |                  |                |
|------------------|----------------|
| 1 – метан,       | 2 – пропан,    |
| 3 – гексан,      | 4 – бутан,     |
| 5 – изобутан,    | 6 – пентан,    |
| 7 – циклопентан, | 8 – этанол,    |
| 9 – метанол,     | 10 – пропилен; |
| 11 – этан;       | 12 – этилен;   |
| 13 – толуол;     | 14 – бензол;   |
| 15 – ацетон;     | 16 – МТБЭ,     |

младший байт - текущее состояние СГОЭС в формате XXXX D2 D1 D0;

- |        |                        |            |
|--------|------------------------|------------|
| где D2 | 1 - превышен порог II, | 0 - норма  |
| D1     | 1 - превышен порог I,  | 0 - норма  |
| D0     | 0 - авария,            | 1 - норма. |

Адрес 0x03 - 16 разрядный регистр состояния газоанализатора  
 Концентрация измеряемого газа в % НКПР(целое знаковое).

Адрес 0x04 - 16 разрядный регистр состояния газоанализатора со следующими информационными байтами:

- старший байт - порог 1,
- младший байт - порог 2.

Адрес 0x05 - 16 разрядный регистр состояния газоанализатора  
 D – приведённое.

Адрес 0x06 - 16 разрядный регистр состояния газоанализатора  
 Напряжение опорного канала.

Адрес 0x07 - 16 разрядный регистр состояния газоанализатора  
 Напряжение рабочего канала.

Адрес 0x08 - 16 разрядный регистр состояния газоанализатора  
 D – приборное.

Адрес 0x09 - 16 разрядный регистр состояния газоанализатора  
 Температура, показания встроенного терморезистора.

Адрес 0x0A - 16 разрядный регистр состояния газоанализатора  
 Служебный номер прибора.

Адрес 0x0B - 16 разрядный регистр состояния газоанализатора  
 Концентрация измеряемого газа в % НКПР\*10(целое знаковое).

Адрес 0x0C - 16 разрядный регистр состояния газоанализатора

**ЖСКФ.413311.002 РЭ**

Изн. № подл.	Подпись и дата	Взамен изв. №	Изн. № дубл.	Подпись и дата
--------------	----------------	---------------	--------------	----------------

Изн. № подл.	Лист	№ документа	Подпись	Дата
--------------	------	-------------	---------	------

Почта для заказа: [sales@priborinvest.by](mailto:sales@priborinvest.by) | Контактные телефоны указаны на сайте.

Номер версии загрузочной программы (беззнаковое целое).

Адрес 0x0D - 16 разрядный регистр состояния газоанализатора со следующими информационными байтами:

- старший байт – тип прибора,
- младший байт – модификация прибора.

Информация в адресах с 5 по 10 является технологической, используется при калибровке на заводе изготовителе или в центрах по ремонту.

Для смены протокола ModBus RTU на:

- HART необходимо записать по адресу 0x3F значение 0xA002.

Для изменения адреса устройства необходимо записать в регистр с адресом 0x01 номер этого устройства в диапазоне от 0x01 до 0xF7, разместив его в старшем байте регистра.

Для изменения скорости обмена устройства по каналу RS-485 необходимо записать в регистр с адресом 0x01 код соответствующий определенной скорости обмена, разместив его в младшем байте регистра(В старшем байте адрес устройства).

- 0xNN01 - 1200
- 0xNN02 - 2400
- 0xNN04 - 4800
- 0xNN08 - 9600
- 0xNN10 - 19200

Необходимо помнить, что попытка изменения номера устройства автоматически приводит к изменению скорости обмена (и наоборот), поэтому при изменении номера устройства необходимо отслеживать содержимое байта отвечающего за скорость обмена (и наоборот).

При изменении скорости и (или) номера устройства, контроллер верхнего уровня получает ответ на команду на той же скорости и только после этого СГОЭС производит изменение скорости обмена и номера устройства.

Дистанционная установка "0" осуществляется записью любого кода по адресу 0x02: (Команда - 06, данные – любые, адрес – 02).

Дистанционная калибровка 1 (по средней смеси, т.е. дополнительная калибровка) осуществляется записью истинной концентрации по адресу 0x03: (Команда - 06, данные – концентрация газа, адрес – 03). Где концентрация газа = концентрация газа в объёмных процентах \* 1000.

Дистанционная калибровка 2 (по высокой смеси, т.е. основная калибровка) осуществляется записью истинной концентрации по адресу 0x04: (Команда - 06, данные – концентрация газа, адрес – 04). Где концентрация газа = концентрация газа в объёмных процентах \* 1000.

Дистанционная установка заводских значений осуществляется записью 1 по адресу 0x05: (Команда - 06, данные – 1, адрес – 05).

Дистанционная установка "Порог 1" осуществляется записью величины порога в %НКПР по адресу 0x06: (Команда - 06, данные – %НКПР, адрес – 06).

Дистанционная установка "Порог 2" осуществляется записью величины порога в % НКПР по адресу 0x07: (Команда - 06, данные – %НКПР, адрес – 07).

Попытка записи в регистры с другими адресами, приводит к получению ответа с кодом ошибки адреса.

**ВНИМАНИЕ!** При отладке программного обеспечения недопустимо циклическое использование команды с кодом 06 т.к. регистры предназначенные для записи имеют ограниченное количество циклов записи (10000).

Изн. № подл.	
Подпись и дата	
Взамен изв.№	
Изн. № дубл.	
Подпись и дата	

Изм.	Лист	№ документа	Подпись	Дата	<b>ЖСКФ.413311.002 РЭ</b>	Лист
						34

Почта для заказа: [sales@priborinvest.by](mailto:sales@priborinvest.by) | Контактные телефоны указаны на сайте.

ВНИМАНИЕ! При чтении данных из прибора существует ограничение на длину передаваемой посылки, max=13.

ВНИМАНИЕ! Протокол ModBus-RTU является протоколом «по умолчанию», т.е. после установки заводских настроек прибор будет работать по протоколу ModBus-RTU.

Изн.	Лист	№ документа	Подпись	Дата	Изн. № подл.	Подпись и дата	Взамен инв. №	Изн. № дубл.	Подпись и дата	ЖСКФ.413311.002 РЭ		Лист
												35

**Протокол обмена с контроллером верхнего уровня по интерфейсу HART для газоанализатора СГОЭС.**

Для передачи цифровых данных используется низкоуровневая модуляция, наложенная на аналоговый сигнал 4-20 мА. Модуляция цифрового сигнала осуществляется по стандарту BELL-202, скорость связи 1200 бод, «нечетная» четность, перед началом посылки пакета передаются от 2 до 20 «пустых» байт 0xFF, необходимых для синхронизации модемов.

Газоанализатор СГОЭС поддерживает следующие команды:

Универсальные команды в полном объеме.

Общие команды (оригинальное назначение/альтернативное назначение):

- #35      Записать значения диапазона/установка двух порогов срабатывания:  
           0 байт – единица измерения (Unsigned-8);  
           1-4 байт – второй порог, в единицах мА сигнала 4-20 (Float-32);  
           5-8 байт – первый порог, в единицах мА сигнала 4-20 (Float-32).
- #38      Сбросить флаг «Конфигурация изменена».
- #40      Войти/выйти из режима фиксированного тока.
- #43      Установка нуля первичной переменной.
- #45      Настроить ноль ЦАП/Калибровка первичной переменной:  
           0-3 байт – значение подаваемой концентрации, в единицах мА сигнала 4-20 (Float-32);
- #46      Настроить коэффициент усиления ЦАП/Калибровка первичной переменной:  
           0-3 байт – значение подаваемой концентрации, в единицах мА сигнала 4-20 (Float-32);

Смена протокола обмена осуществляется с помощью установки заводских настроек, для этого необходимо надеть С-образный ключ на корпус датчика и повернуть его до совмещения выемки на корпусе и выступа на ключе, затем сбросить и подать питание. После этого прибор будет работать по интерфейсу RS-485, протокол ModBus-RTU, сетевой адрес 3, скорость обмена 9600 бод, адрес короткого фрейма HART-протокола – 0.

**ВНИМАНИЕ!** При отладке программного обеспечения недопустимо циклическое использование команд установок, т.к. регистры РПЗУ имеют ограниченное количество циклов записи (10000).

Изн. № подл.	
Подпись и дата	
Взамен изв. №	
Изн. № дубл.	
Подпись и дата	

Изм.	Лист	№ документа	Подпись	Дата	<b>ЖСКФ.413311.002 РЭ</b>	Лист
						36

**Порядок работы с HART-коммуникатором.**

Газоанализатор СГОЭС имеет дополнительный выход интерфейса HART для подключения коммуникатора и выполнения необходимых сервисных операций в полевых условиях (считывание величины концентрации, установка нуля, калибровка, смена порогов срабатывания).

В качестве коммуникатора может быть использован любой HART-совместимый коммуникатор, имеющий поддержку команд, приведенных в приложении Г.3.

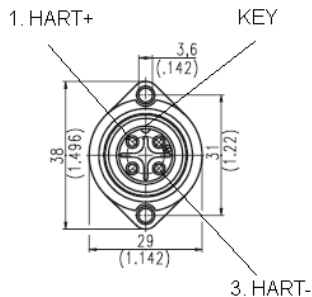


Рис. Г.3 – Цоколевка разъема HART-интерфейса

Ниже приведен порядок работы с HART-коммуникатором модели 691HT АВВ.

1. Ознакомиться с руководством по эксплуатации HART-коммуникатора.
2. Подключить коммуникатор к прибору в соответствии с цоколевкой разъема, см. рис. Г.3.
3. Включить коммуникатор. Для этого необходимо удерживать в течение 1 сек. клавишу «POWER».
4. Перейти в раздел «DIRECT CONNECTION». Для этого необходимо, находясь в главном меню, нажать клавишу «F1»->«DIRECT», после чего начнется установка соединения с прибором. Если связь установлена, появится сообщение «SELECT GREEN KEY».

*Примечание. Если появилось сообщение «XMTR NOT IN COMMUNICATION», необходимо проверить питание прибора и правильность подключения коммуникатора.*

5. В разделе меню «DIRECT CONNECTION» доступны следующие основные операции:
  - 5.1. Считывание величины концентрации в %НКПР и соответствующее ей значение тока 4-20мА. Для этого необходимо нажать зеленую клавишу «PV». При этом станут доступны для чтения дополнительные 3 параметра:
    - «SV» – величина первого порога в %НКПР;
    - «TV» – величина второго порога в %НКПР;
    - «QV» – величина напряжения на температурном сенсоре в мВ;*Примечание. Выход из того или иного раздела меню осуществляется с помощью клавиши «ABORT».*
  - 5.2. Смена порогов срабатывания. Для этого необходимо нажать зеленую клавишу «CONF», далее «F1»->«CHNG I/O», далее «F1»->«NEXT OPTN», далее «F3»->«CHNG», ввести значения порогов срабатывания в %НКПР, нажимать клавишу «F4»->«ENTER» после каждого ввода.

Изн. № подл.	
Подпись и дата	
Взамен изв. №	
Изн. № дубл.	
Подпись и дата	

Изм.	Лист	№ документа	Подпись	Дата
------	------	-------------	---------	------

ЖСКФ.413311.002 РЭ

Лист

37

Почта для заказа: [sales@priborinvest.by](mailto:sales@priborinvest.by) | Контактные телефоны указаны на сайте.

- 5.3. Установка нуля. Для этого необходимо  
 нажать зеленую клавишу «TRIM»,  
 далее «F1»<->«SNSR TRIM»,  
 далее «F1»<->«ZERO ALIGN»,  
 далее 2 раза «F4»<->«PROCEED»,  
 далее «F4»<->«SEND DATA».
- 5.4. Калибровка чувствительности. Для этого необходимо  
 подать на прибор поверочную газовую смесь и убедиться, что процесс  
 установки отображаемой концентрации завершен,  
 нажать зеленую клавишу «TRIM»,  
 далее «F2»<->«4-20 TRIM»,  
 далее «F2»<->«4 TO 20mA»,  
 далее 2 раза «F4»<->«PROCEED»,  
 ввести значение концентрации в единицах мА сигнала 4-20,  
 нажать клавишу «F4»<->«ENTER»,  
 далее «F4»<->«YES»,  
 далее «F4»<->«PROCEED»,  
 далее «ABORT».

Примечание. Калибровка 1 от калибровки 2 отличается величиной задаваемой смеси, а именно, при установке концентрации смеси больше 75% НКПР, автоматически производится калибровка 2, в противном случае калибровка 1.

Изн. № подл.	Подпись и дата	Взамен инв. №	Изн. № дубл.	Подпись и дата

Изм.	Лист	№ документа	Подпись	Дата

ЖСКФ.413311.002 РЭ			
Лист			
38			

**Технические характеристики ПГС, используемых при первичной поверке СГОЭС**

Исполнение газоанализатора	Определяемый компонент	Номинальное значение объемной доли или дозврывоопасной концентрации определяемого компонента в ГС, пределы допускаемого отклонения			Пределы допускаемой основной погрешности аттестации	Номер по реестру ГСО или источник получения ГС
		ГС № 1	ГС № 2	ГС № 3		
СГОЭС СГОЭС-2 метан	метан (CH <sub>4</sub> )	азот				О.ч., сорт 2 по ГОСТ 9293-74
			(2,20 ± 0,25) %	(4,15 ± 0,25) %	±0,8 % отн.	ГСО 9750-2011
СГОЭС СГОЭС-2 пропан	пропан (C <sub>3</sub> H <sub>8</sub> )	азот				О.ч., сорт 2 по ГОСТ 9293-74
			0,85 % ± 10 % отн.	1,54 % ± 10 % отн.	±2 % отн.	ГСО 9142-2008
СГОЭС СГОЭС-2 бутан	бутан (C <sub>4</sub> H <sub>10</sub> )	азот				О.ч., сорт 2 по ГОСТ 9293-74
			(0,35 ± 0,05) %	(0,65 ± 0,05) %	± 0,02 % (об.д.)	ГСО 9126-2008
СГОЭС СГОЭС-2 изобутан	изобутан (и-C <sub>4</sub> H <sub>10</sub> )	ПНГ - воз-дух				Марка Б по ТУ 6-21-5-82
			(0,3 ± 0,1) %	(0,55 ± 0,1) %	± (-8,3X+9,9) % отн.	ГСО 5905-91
СГОЭС СГОЭС-2 пентан	пентан (C <sub>5</sub> H <sub>12</sub> )	ПНГ - воз-дух				Марка Б по ТУ 6-21-5-82
			(0,35 ± 0,04) %		± 0,02 % (об.д.)	ГСО 9129-2008
				(0,63 ± 0,07) %	± 0,03 % (об.д.)	ГСО 9130-2008
СГОЭС СГОЭС-2 циклопентан	циклопентан (C <sub>5</sub> H <sub>10</sub> )	ПНГ - воз-дух				Марка Б по ТУ 6-21-5-82
			0,35 % ± 10 % отн.	0,63 % ± 10 % отн.	± 4 % отн.	ГСО 9246-2008
СГОЭС СГОЭС-2 гексан	гексан (C <sub>6</sub> H <sub>14</sub> )	ПНГ - воз-дух				Марка Б по ТУ 6-21-5-82
			(0,250 ± 0,025) %	(0,475 ± 0,025) %	± (-8,9X + 6,2) % отн.	ГСО 9766-2011
СГОЭС СГОЭС-2 пропилен	пропилен (C <sub>3</sub> H <sub>6</sub> )	азот				О.ч., сорт 2 по ГОСТ 9293-74
			(0,50 ± 0,05) %	(0,9 ± 0,1) %	± 5 % отн.	ГГС-Р или ГГС-К с ГС пропилен – азот (ГСО 8976-2008)
СГОЭС СГОЭС-2 метанол	пары метанола (CH <sub>3</sub> OH)	ПНГ - воз-дух				Марка Б по ТУ 6-21-5-82
			1,38 % ± 10 % отн.	2,47 % ± 10 % отн.	-	ДГК-В
СГОЭС СГОЭС-2 этанол	пары этанола (C <sub>2</sub> H <sub>5</sub> OH)	ПНГ - воз-дух				Марка Б по ТУ 6-21-5-82
			0,75 % ± 10 % отн.	1,4 % ± 10 % отн.	-	ДГК-В
СГОЭС СГОЭС-2 этан	этан (C <sub>2</sub> H <sub>6</sub> )	ПНГ - воз-дух				Марка Б по ТУ 6-21-5-82
			0,62 % ± 10 % отн.	1,1 % ± 10 % отн.	± 3 % отн.	ГСО 9204-2008
СГОЭС СГОЭС-2 этилен	этилен (C <sub>2</sub> H <sub>4</sub> )	ПНГ - воз-дух				Марка Б по ТУ 6-21-5-82
			0,58 % ± 10 % отн.	1,0 % ± 10 % отн.	± 3 % отн.	ГСО 8987-2008

Изн. № подл.	Подпись и дата
Взамен изв. №	Изн. № дубл.
Подпись и дата	Подпись и дата

Изн. № подл.	Лист	№ документа	Подпись	Дата
--------------	------	-------------	---------	------

ЖСКФ.413311.002 РЭ

Лист

39

Почта для заказа: [sales@priborinvest.by](mailto:sales@priborinvest.by) | Контактные телефоны указаны на сайте.

Исполнение газоанализатора	Определяемый компонент	Номинальное значение объемной доли или дозврывоопасной концентрации определяемого компонента в ГС, пределы допускаемого отклонения			Пределы допускаемой основной погрешности аттестации	Номер по реестру ГСО или источник получения ГС
		ГС № 1	ГС № 2	ГС № 3		
СГОЭС СГОЭС-2 ацетон	пары ацетона (СН <sub>3</sub> СОСН <sub>3</sub> )	ПНГ - воздух				Марка Б по ТУ 6-21-5-82
			0,6 % ± 10 % отн.	1,1 % ± 10 % отн.	от ± 10 до ± 5 % отн.	ДГК-В
СГОЭС СГОЭС-2 толуол	пары толуола (С <sub>6</sub> Н <sub>5</sub> СН <sub>3</sub> )	ПНГ - воздух				Марка Б по ТУ 6-21-5-82
			0,27 % ± 10 % отн.	0,5 % ± 10 % отн.	от ± 10 до ± 5 % отн.	ДГК-В
СГОЭС СГОЭС-2 бензол	пары бензола (С <sub>6</sub> Н <sub>6</sub> )	ПНГ - воздух				Марка Б по ТУ 6-21-5-82
			0,3 % ± 10 % отн.	0,54 % ± 10 % отн.	от ± 10 до ± 5 % отн.	ДГК-В
СГОЭС СГОЭС-2 МТБЭ	пары метилтретбутилового эфира (СН <sub>3</sub> СО(СН <sub>3</sub> ) <sub>3</sub> )	ПНГ - воздух				Марка Б по ТУ 6-21-5-82
			0,38 % ± 10 % отн.	0,68 % ± 10 % отн.	от ± 10 до ± 5 % отн.	ДГК-В
СГОЭС СГОЭС-2 п-ксилол	пара-ксилол (п-С <sub>8</sub> Н <sub>10</sub> )	ПНГ - воздух				Марка Б по ТУ 6-21-5-82
			0,27 % ± 10 % отн.	0,50 % ± 10 % отн.	от ± 10 до ± 5 % отн.	ДГК-В
СГОЭС СГОЭС-2 о-ксилол	орто-ксилол (о-С <sub>8</sub> Н <sub>10</sub> )	ПНГ - воздух				Марка Б по ТУ 6-21-5-82
			0,25 % ± 10 % отн.	0,45 % ± 10 % отн.	от ± 10 до ± 5 % отн.	ДГК-В
СГОЭС СГОЭС-2 изопропанол	пары изопропилового спирта ((СН <sub>3</sub> ) <sub>2</sub> СНОН)	ПНГ - воздух				Марка Б по ТУ 6-21-5-82
			0,5 % ± 10 % отн.	0,9 % ± 10 % отн.	-	ДГК-В
СГОЭС СГОЭС-2 этилбензол	этилбензол (С <sub>8</sub> Н <sub>10</sub> )	ПНГ - воздух				Марка Б по ТУ 6-21-5-82
			0,25 % ± 10 % отн.	0,45 % ± 10 % отн.	от ± 10 до ± 5 % отн.	ДГК-В
СГОЭС СГОЭС-2 циклогексан	циклогексан (С <sub>6</sub> Н <sub>12</sub> )	ПНГ - воздух				Марка Б по ТУ 6-21-5-82
			0,3 % ± 10 % отн.	0,55 % ± 10 % отн.	от ± 10 до ± 5 % отн.	ДГК-В
СГОЭС СГОЭС-2 гептан	гептан (С <sub>7</sub> Н <sub>16</sub> )	ПНГ - воздух				Марка Б по ТУ 6-21-5-82
			0,25 % ± 10 % отн.	0,50 % ± 10 % отн.	от ± 10 до ± 5 % отн.	ДГК-В
СГОЭС СГОЭС-2 нефтепродукты	пары бензина неэтилированного	ПНГ - воздух				Марка Б по ТУ 6-21-5-82
			20 % НКПР	50 % НКПР	± 2 % НКПР	ДГК-В
	пары дизельного топлива	ПНГ - воздух				Марка Б по ТУ 6-21-5-82
			20 % НКПР	50 % НКПР	± 2 % НКПР	ДГК-В
	пары керосина	ПНГ - воздух				Марка Б по ТУ 6-21-5-82
			20 % НКПР	50 % НКПР	± 2 % НКПР	ДГК-В
	пары уайт-спирита	ПНГ - воздух				Марка Б по ТУ 6-21-5-82
			20 % НКПР	50 % НКПР	± 2 % НКПР	ДГК-В
	пары топлива для реактивных двигателей	ПНГ - воздух				Марка Б по ТУ 6-21-5-82
			20 % НКПР	50 % НКПР	± 2 % НКПР	ДГК-В

Изн. № подл.	Подпись и дата	Взамен изв. №	Изн. № дубл.	Подпись и дата

Изн.	Лист	№ документа	Подпись	Дата

ЖСКФ.413311.002 РЭ

Лист

40



Почта для заказа: [sales@priborinvest.by](mailto:sales@priborinvest.by) | Контактные телефоны указаны на сайте.

Исполнение газоанализатора	Определяемый компонент	Номинальное значение объемной доли или дозврывоопасной концентрации определяемого компонента в ГС, пределы допускаемого отклонения			Пределы допускаемой основной погрешности аттестации	Номер по реестру ГСО или источник получения ГС
		ГС № 1	ГС № 2	ГС № 3		
	пары автомобильного бензина	ПНГ - воздух			± 2 % НКПР	Марка Б по ТУ 6-21-5-82
			20 % НКПР	50 % НКПР		ДГК-В
СГОЭС СГОЭС-2 нефтепродукты	пары авиационного бензина	ПНГ - воздух			± 2 % НКПР	Марка Б по ТУ 6-21-5-82
			20 % НКПР	50 % НКПР		ДГК-В

**Примечания:**

- 1) Пересчет значений концентрации определяемого компонента, выраженной в объемных долях, %, в значения дозврывоопасной концентрации, % НКПР, проводится с использованием данных ГОСТ Р 30852.19-2002.
- 2) Знак "X" в формуле расчета пределов допускаемой основной погрешности – значение объемной доли определяемого компонента, указанное в паспорте ГС.
- 3) Изготовители и поставщики стандартных образцов газовых смесей должны быть прослеживаемы к государственному первичному эталону единиц молярной доли и массовой концентрации компонентов в газовых средах ГЭТ 154-01.
- 4) Допускается использование в качестве ГС № 1 вместо азота особой чистоты сорт 2 по ГОСТ 9293-74 ПНГ – воздуха марки Б по ТУ 6-21-5-82.
- 5) Допускается использование в качестве ГС № 1 вместо ПНГ - воздух марки Б по ТУ 6-21-5-82 азота особой чистоты сорт 2-й по ГОСТ 9293-74 в баллоне под давлением.
- 6) Пределы допускаемой погрешности ГС при использовании ДГК-В рассчитываются в соответствии с Руководством по эксплуатации ШДЕК.418313.800 РЭ.
- 7) ГГС-Р - рабочий эталон 1-го разряда - генератор газовых смесей ГГС ШДЕК.418313.900 ТУ, исполнения ГГС-Р.
- 8) ГГС-К - рабочий эталон 1-го разряда - генератор газовых смесей ГГС ШДЕК.418313.900 ТУ, исполнения ГГС-К. ДГК-В.
- 9) Бензин неэтилированный по ГОСТ Р 51866-2002, топливо дизельное по ГОСТ 305-82, керосин по ГОСТ Р 52050-2006, уайт-спирит по ГОСТ 3134-78, топливо для реактивных двигателей по ГОСТ 10227-86, бензин автомобильный по ГОСТ Р 51866-2002, бензин авиационный по ГОСТ 1012-72.

Технические характеристики эквивалентных ГС пропан – воздух / пропан – азот, используемых при периодической поверке газоанализаторов

Исполнение газоанализатора	Номинальное значение объемной доли определяемого компонента в ГС, пределы допускаемого отклонения, %		Пределы допускаемой основной погрешности	Номер по реестру ГСО или источник получения ГС
	ГС № 1	ГС № 2		
СГОЭС СГОЭС-2 бутан	ПНГ - воздух		± 2 % отн.	Марка Б по ТУ 6-21-5-82 ГСО 9142-2008
		0,62 % ± 10 % отн.		
СГОЭС СГОЭС-2 изобутан	ПНГ - воздух		± 2 % отн.	Марка Б по ТУ 6-21-5-82 ГСО 9779-2011
		(0,475 ± 0,025) %		
СГОЭС СГОЭС-2 пентан	ПНГ - воздух		± 2 % отн.	Марка Б по ТУ 6-21-5-82 ГСО 9142-2008
		0,62 % ± 10 % отн.		
СГОЭС СГОЭС-2 циклопентан	ПНГ - воздух		± 2 % отн.	Марка Б по ТУ 6-21-5-82 ГСО 9142-2008
		0,60 % ± 10 % отн.		

Изн. № подл.	Подпись и дата
Взамен инв. №	Подпись и дата
Инв. № дубл.	Подпись и дата

Почта для заказа: [sales@priborinvest.by](mailto:sales@priborinvest.by) | Контактные телефоны указаны на сайте.

Исполнение газо-анализатора	Номинальное значение объемной доли определяемого компонента в ГС, пределы допускаемого отклонения, %		Пределы допускаемой основной погрешности	Номер по реестру ГСО или источник получения ГС
	ГС № 1	ГС № 2		
СГОЭС СГОЭС-2 пропилен	ПНГ - воздух			Марка Б по ТУ 6-21-5-82
		0,85 % ± 10 % отн.	± 2 % отн.	ГСО 9142-2008
СГОЭС СГОЭС-2 метанол	ПНГ - воздух			Марка Б по ТУ 6-21-5-82
		1,70 % ± 10 % отн.	± 2 % отн.	ГСО 9142-2008
СГОЭС СГОЭС-2 этанол	ПНГ - воздух			Марка Б по ТУ 6-21-5-82
		0,96 % ± 10 % отн.	± 2 % отн.	ГСО 9142-2008
СГОЭС СГОЭС-2 этан	ПНГ - воздух			Марка Б по ТУ 6-21-5-82
		1,40 % ± 10 % отн.	± 2 % отн.	ГСО 9142-2008
СГОЭС СГОЭС-2 этилен	ПНГ - воздух			Марка Б по ТУ 6-21-5-82
		(0,34 ± 0,025) %	± 2 % отн.	ГСО 9779-2011
СГОЭС СГОЭС-2 ацетон	ПНГ - воздух			Марка Б по ТУ 6-21-5-82
		(0,42 ± 0,025) %	± 2 % отн.	ГСО 9779-2011
СГОЭС СГОЭС-2 толуол	ПНГ - воздух			Марка Б по ТУ 6-21-5-82
		0,64 % ± 10 % отн.	± 2 % отн.	ГСО 9142-2008
СГОЭС СГОЭС-2 бензол	ПНГ - воздух			Марка Б по ТУ 6-21-5-82
		0,52 % ± 10 % отн.	± 2 % отн.	ГСО 9142-2008
СГОЭС СГОЭС-2 МТБЭ	ПНГ - воздух			Марка Б по ТУ 6-21-5-82
		1,05 % ± 10 % отн.	± 2 % отн.	ГСО 9142-2008
СГОЭС СГОЭС-2 п-ксилол	ПНГ - воздух			Марка Б по ТУ 6-21-5-82
		(0,40 ± 0,025) %	± 2 % отн.	ГСО 9779-2011
СГОЭС СГОЭС-2 о-ксилол	ПНГ - воздух			Марка Б по ТУ 6-21-5-82
		(0,35 ± 0,025) %	± 2 % отн.	ГСО 9779-2011
СГОЭС СГОЭС-2 изопропанол	ПНГ - воздух			Марка Б по ТУ 6-21-5-82
		0,80 % ± 10 % отн.	± 2 % отн.	ГСО 9142-2008
СГОЭС СГОЭС-2 этилбензол	ПНГ - воздух			Марка Б по ТУ 6-21-5-82
		0,80 % ± 10 % отн.	± 2 % отн.	ГСО 9142-2008
СГОЭС СГОЭС-2 циклогексан	ПНГ - воздух			Марка Б по ТУ 6-21-5-82
		(0,25 ± 0,025) %	± (-16,67X + 10) % отн.	ГСО 9778-2011
СГОЭС СГОЭС-2 гептан	ПНГ - воздух			Марка Б по ТУ 6-21-5-82
		0,80 % ± 10 % отн.	± 2 % отн.	ГСО 9142-2008
СГОЭС СГОЭС-2 нефтепродукты, (градуировка бензин неэтилированный)	ПНГ - воздух			Марка Б по ТУ 6-21-5-82
		1,17 % ± 10 % отн.	± 2 % отн.	ГСО 9142-2008
СГОЭС СГОЭС-2 нефтепродукты, (градуировка топливо дизельное)	ПНГ - воздух			Марка Б по ТУ 6-21-5-82
		0,73 % ± 10 % отн.	± 2 % отн.	ГСО 9142-2008

Изн. № подл.	Подпись и дата	Взамен инв. №	Изн. № дубл.	Подпись и дата

Изн. № подл.	Подпись и дата	Взамен инв. №	Изн. № дубл.	Подпись и дата
Изм.	Лист	№ документа	Подпись	Дата

ЖСКФ.413311.002 РЭ

Лист

42

Почта для заказа: [sales@priborinvest.by](mailto:sales@priborinvest.by) | Контактные телефоны указаны на сайте.

Исполнение газоанализатора	Номинальное значение объемной доли определяемого компонента в ГС, пределы допускаемого отклонения, %		Пределы допускаемой основной погрешности	Номер по реестру ГСО или источник получения ГС
	ГС № 1	ГС № 2		
СГОЭС СГОЭС-2 нефтепродукты, (градуировка керосин)	ПНГ - воздух			Марка Б по ТУ 6-21-5-82
		0,72 % ± 10 % отн.	± 2 % отн.	ГСО 9142-2008
СГОЭС СГОЭС-2 нефтепродукты, (градуировка уайт-спирит)	ПНГ - воздух			Марка Б по ТУ 6-21-5-82
		0,82 % ± 10 % отн.		ГСО 9142-2008
СГОЭС СГОЭС-2 нефтепродукты, (градуировка топливо для реактивных двигателей)	ПНГ - воздух			Марка Б по ТУ 6-21-5-82
		0,72 % ± 10 % отн.	± 2 % отн.	ГСО 9142-2008
СГОЭС СГОЭС-2 нефтепродукты, (градуировка бензин автомобильный)	ПНГ - воздух			Марка Б по ТУ 6-21-5-82
		1,17 % ± 10 % отн.	± 2 % отн.	ГСО 9142-2008
СГОЭС СГОЭС-2 нефтепродукты, (градуировка бензин авиационный)	ПНГ - воздух			Марка Б по ТУ 6-21-5-82
		1,0 % ± 10 % отн.	± 2 % отн.	ГСО 9142-2008

Примечания  
 1) Допускается использование в качестве ГС № 1 вместо ПНГ - воздух марки Б по ТУ 6-21-5-82 азота особой чистоты сорт 2-й по ГОСТ 9293-74 в баллоне под давлением.  
 2) Для газоанализаторов исполнений "СГОЭС-М метан", "СГОЭС-М пропан", "СГОЭС-М гексан" при проведении периодической поверки используют ГС, указанные в таблице 3.

Ориентировочные значения коэффициента пересчета для газоанализаторов СГОЭС при поверке с использованием эквивалентных ПГС состава пропан – воздух

Исполнение газоанализатора	Определяемый компонент	Ориентировочное значение коэффициента пересчета
СГОЭС СГОЭС-2 бутан	бутан (C <sub>4</sub> H <sub>10</sub> )	1,02
СГОЭС СГОЭС-2 изобутан	изобутан (и-C <sub>4</sub> H <sub>10</sub> )	0,88
СГОЭС СГОЭС-2 пентан	пентан (C <sub>5</sub> H <sub>12</sub> )	1,26
СГОЭС СГОЭС-2 циклопентан	циклопентан (C <sub>5</sub> H <sub>10</sub> )	1,13
СГОЭС СГОЭС-2 пропилен	пропилен (C <sub>3</sub> H <sub>6</sub> )	
СГОЭС СГОЭС-2 метанол	пары метилового спирта (C <sub>2</sub> H <sub>5</sub> ОН)	
СГОЭС СГОЭС-2 этанол	пары этилового спирта (C <sub>2</sub> H <sub>5</sub> ОН)	0,89
СГОЭС СГОЭС-2 этан	этан (C <sub>2</sub> H <sub>6</sub> )	
СГОЭС СГОЭС-2 этилен	этилен (C <sub>2</sub> H <sub>4</sub> )	
СГОЭС СГОЭС-2 толуол	пары толуола (C <sub>6</sub> H <sub>5</sub> CH <sub>3</sub> )	
СГОЭС СГОЭС-2 бензол	пары бензола (C <sub>6</sub> H <sub>6</sub> )	
СГОЭС СГОЭС-2 ацетон	пары ацетона (CH <sub>3</sub> COCH <sub>3</sub> )	
СГОЭС СГОЭС-2 МТБЭ	пары метилтретбутилового эфира (CH <sub>3</sub> CO(CH <sub>3</sub> ) <sub>3</sub> )	

Примечания:  
 1) При градуировке газоанализаторов по эквивалентной ПГС следует пользоваться формулой:

$$C = C_{C_3H_8} (k_{эке})^{-1},$$

Изн. № подл.	Подпись и дата	Взамен инв. №	Изн. № дубл.	Подпись и дата
--------------	----------------	---------------	--------------	----------------

Изн.	Лист	№ документа	Подпись	Дата
------	------	-------------	---------	------

ЖСКФ.413311.002 РЭ

Лист

43

Почта для заказа: [sales@priborinvest.by](mailto:sales@priborinvest.by) | Контактные телефоны указаны на сайте.

где  $C_{C_3H_8}$  - значение дозврывоопасной концентрации пропана в ПГС, % НКПР

2) В таблице указаны средние значения коэффициентов пересчета, полученных в ходе испытаний для целей утверждения типа; коэффициент пересчета для конкретных образцов газоанализатора определяется в ходе приемосдаточных испытаний и указывается в паспорте газоанализатора.

Ориентировочные значения оценки перекрестной чувствительности различных исполнений СГОЭС к определению стандартных концентраций эталонных ПГС пропан-воздух

Исполнение СГОЭС (анализируемый газовый компонент)	Индикация СГОЭС в % НКПР (объемн. доли) анализируемого газового компонента, при подаче ПГС пропан-воздух, соответствующей концентрации	
	50 % НКПР	90 % НКПР
метан	88 (3,86)	118 (5,20)
бутан	61 (0,85)	107 (1,49)
изобутан	85 (1,11)	122 (1,59)
пентан	66 (0,92)	113 (1,58)
циклопентан	60 (0,84)	102 (1,42)

Изн. № подл.	Подпись и дата	Взамен инв. №	Изн. № дубл.	Подпись и дата

Изн.	Лист	№ документа	Подпись	Дата

**ЖСКФ.413311.002 РЭ**

**Перекрёстная чувствительность СГОЭС**

Газоанализаторы СГОЭС обладают перекрёстной чувствительностью к различным углеводородным компонентам (смесям), что позволяет использовать в практических целях газоанализаторы конкретного исполнения, предназначенные для измерения одного определяемого компонента, с целью контроля концентраций других компонентов анализируемой газовой среды. Таким образом потребитель, при необходимости, может использовать одно и то же исполнение газоанализаторов для контроля различных газовых компонентов в соответствии с конкретными условиями на объекте эксплуатации.

С учётом использования в промышленных целях сжиженных топливных углеводородных газов с преимущественным содержанием пропана – одним из наиболее востребованных исполнений газоанализаторов является исполнение СГОЭС-пропан. С целью демонстрации характеристик газоанализаторов при определении ДВК концентраций прочих определяемых газовых компонентов ниже приведены ориентировочные значения перекрёстной чувствительности СГОЭС-пропан, рекомендованные для оценки его работоспособности при использовании типовых уставок срабатывания в реальных условиях эксплуатации.

Анализируемый газовый компонент	№ эталонной ПГС согласно реестру ГСО-ПГС	Диапазон измерений, % НКПП (% объёмной доли)	Индикация СГОЭС в % НКПП (% объёмн. доли) пропана при подаче анализируемого газового компонента, соответствующей концентрации	
			50 % НКПП	90 % НКПП
метан	3883-87	0÷100 (0÷4,4)	35 (0,60)	41 (0,70)
бутан	8977-2008, 8978-2008	0÷50 (0÷0,7)	33 (0,57)	47 (0,80)
изобутан	5905-91	0÷50 (0÷0,65)	30 (0,50)	44 (0,74)
пентан	9129-2008, 9130-2008	0÷50 (0÷0,7)	34 (0,57)	45 (0,77)
циклопентан	9246-2008	0÷50 (0÷0,7)	35 (0,59)	50 (0,85)
гексан	5322-90	0÷50 (0÷0,5)	26 (0,45)	40 (0,69)
пропилен	ГГС-03-03 по 8976-2008	0÷50 (0÷1,0)	23 (0,38)	39 (0,67)

Газоанализатор СГОЭС также позволяет контролировать концентрацию сложных углеводородных сред/смесей промышленного назначения, не имеющих соответствующих эталонов в сфере метрологического контроля. При этом рекомендуется использовать ориентировочные значения перекрёстной чувствительности СГОЭС-пропан к реальным промышленным углеводородным средам, процентный состав которых регламентируется соответствующими государственными стандартами.

Анализируемая газовая смесь	Нормативный документ, регламентирующий состав анализируемой среды	Индикация СГОЭС-пропан при подаче 10 % НКПП анализируемой газовой смеси	
		% НКПП	% объёмн. доли
бензин	ГОСТ Р 51313-99	15,2	0,26
дизельное топливо	ГОСТ 305-82	14,5	0,25
керосин ТС-1	ГОСТ 10277-86	13,3	0,23
Уайт-спирит	ГОСТ 3134-79	12,5	0,21

Приведённые выше значения прямой и обратной перекрёстной чувствительности СГОЭС получены в результате проведения обобщённых функциональных испытаний газоанализаторов в типовых промышленных условиях эксплуатации. По заявке потребителя – при необходимости фиксации параметров конкретного исполнения СГОЭС – специалисты предприятия в ходе приёмосдаточных испытаний проводят исследование метрологических характеристик газоанализатора согласно требованиям конкретного объекта эксплуатации. Результаты испытаний отражают в эксплуатационной документации конкретного СГОЭС (паспорт, сертификат калибровки и т.п.).

Изн. № подл. Подпись и дата. Взамен изв. № Инв. № дубл. Подпись и дата.

Приложение Е

**Возможные неисправности и способы их устранения**

Неисправность	Вероятная причина	Метод устранения
Величина аналогового токового сигнала равна 0 мА, контакты реле «Неисправность» разомкнуты	Отсутствует напряжение питания	Восстановить линию
Величина аналогового токового сигнала равна 1,8 мА, контакты реле «Неисправность» разомкнуты	Загрязнение поверхностей оптических деталей	Удалить загрязнение с помощью хлопковой ткани
	Переход прибора в режим защиты от термоудара (отрицательного градиента температур)	После стабилизации температуры окружающей среды прибор автоматически переходит в нормальный режим работы

Изн. № подл.	Подпись и дата	Взамен инв. №	Изн. № дубл.	Подпись и дата

Изн.	Лист	№ документа	Подпись	Дата

**ЖСКФ.413311.002 РЭ**

**Описание модуля видео наблюдения МВЭС**

**1 Назначение**

Модуль видео наблюдения, предназначен для непрерывного мониторинга контролируемой зоны, формирования видеоданных, хранения их в памяти в виде последовательности кадров заданного интервала времени и их передачи по цифровому интерфейсу. Последовательность кадров в дежурном режиме циклически и непрерывно обновляется с частотой 1-2 кадр/сек, и представляет собой видеоролик длительностью 30 сек, который по внешней команде может быть считан либо записан в энергонезависимую память прибора. Внешней командой для записи может являться превышение установленного порогового значения концентрации определяемого газового компонента, либо команда оператора.

Конструктивно данный модуль выполнен в качестве приставки к газоанализатору СГОЭС и имеет с ним электрическую связь для обмена управляющими сигналами (см. рисунок Ж.1). Так же он имеет интерфейс для подключения к цифровой шине газоанализатора СГОЭС. Электрическое подключение модуля к газоанализатору СГОЭС осуществляется через специальный переходной отсек (клеммный блок) газоанализатора.

Места установки, корпус, область применения, функционирование, условия эксплуатации и применения модуля соответствуют требованиям, применяемым к газоанализаторам СГОЭС.

**2 Технические характеристики.**

- 2.1. Габаритные размеры – не более Ø 72×130 мм.
- 2.2. Масса – не более 0,5 кг.
- 2.3. Питание модуля осуществляется от источника постоянного тока напряжением от 9 до 36 В при амплитуде пульсаций - не более 0,2 В.
- 2.4. Мощность, потребляемая модулем - не более 0,5 ВА.
- 2.5. Режим изображения – цветной.
- 2.6. Угол обзора – 90 град.
- 2.7. Максимальный размер видеокadra – 640x480 пкс.
- 2.8. Размер временного буфера – 30 сек.
- 2.9. Максимальное количество архивных видеороликов – 16.
- 2.10. Максимальная частота смены кадров – 2 кадра/сек.
- 2.11. Интерфейс обмена видеоданными между модулем и приемо-контрольным прибором – RS-485 (протокол MODBUS RTU).
- 2.12. Несимметричный выход стандартного аналогового видеосигнала (CCIR).
- 2.13. Модуль имеет гальваническую развязку от газоанализатора СГОЭС как по цепям питания, так и по цепям интерфейса.
- 2.14. Модуль обеспечивает круглосуточную непрерывную работу.
- 2.15. Модуль сохраняет работоспособность при воздействии на него повышенной температуры окружающей среды 75 °С.
- 2.16. Модуль сохраняет работоспособность при воздействии на него пониженной температуры окружающей среды минус 40 °С.
- 2.17. Модуль оснащается устройством обогрева для защиты от образования конденсата и наледи на входном окне при эксплуатации на открытом воздухе.

Изн. № подл.	
Подпись и дата	
Взамен изв. №	
Изн. № дубл.	
Подпись и дата	

Изм.	Лист	№ документа	Подпись	Дата	<b>ЖСКФ.413311.002 РЭ</b>	Лист
						47

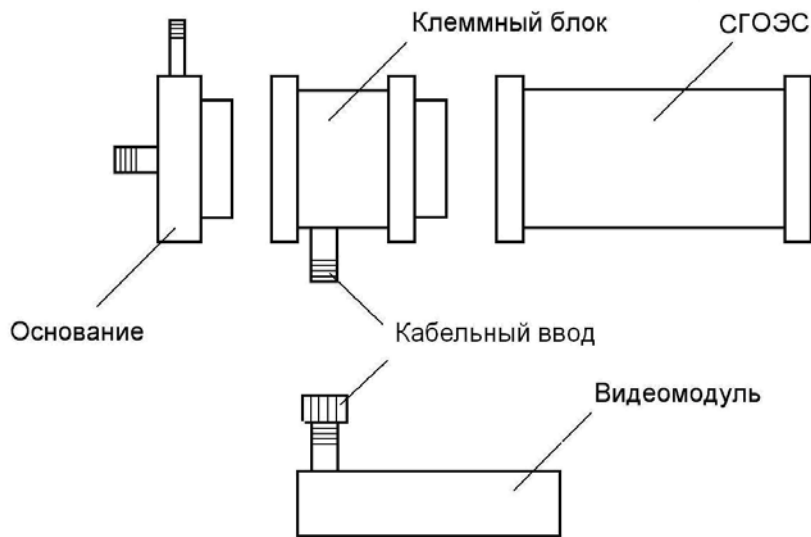


Рисунок Ж.1

**3 Работа видеомодуля.**

После включения видеомодуль автоматически переходит в дежурный режим, при котором осуществляется непрерывная запись видеок кадров в кольцевой буфер, находящийся в ОЗУ прибора. По внешнему сигналу (превышение порогового значения концентрации, команда оператора «Запись во флэш») содержимое ОЗУ записывается во внутреннюю энергонезависимую память прибора, после чего прибор продолжает заполнять кольцевой буфер ОЗУ. Размер энергонезависимой памяти позволяет содержать в архиве до 16 видеороликов. По команде оператора «Запись указателя на требуемый видеоролик» любой из архивных видеороликов может быть обратно загружен в ОЗУ и быть считан по цифровому интерфейсу. После загрузки ОЗУ прибор переходит в режим останова, переход в дежурный режим осуществляется по команде оператора «Перейти в циклический режим». Текущие состояния записи ОЗУ и архива могут контролироваться путем считывания/записи статусных регистров (см. приложение Г.2).

Содержимое статусных регистров с 0x0014 по 0x0018 соответствует текущим видеоданным прибора, т.е. в дежурном режиме регистры содержат информацию о вновь поступающих видеоданных, в режиме останова после загрузки данных из флэш – информацию о загруженном видеоролике.

Содержимое регистров с 0x0003 по 0x0013 несет информацию о состоянии архива. Регистры с 0x0004 по 0x0013 хранят информацию по каждой из 16 ячеек архива – количество кадров в ролике и признак неп прочитанного ролика, который формируется при записи ролика в архив. Регистр 0x0003 хранит общее количество архивных видеороликов, общий признак неп прочитанного ролика, который формируется на основе логики ИЛИ по признакам всех архивов и признак заполненной флэш памяти. Сбросить признак неп прочитанного ролика можно путем чтения выбранного архива, записи «0» в соответствующий разряд регистра архива, либо путем сброса общего признака, при этом признаки всех архивов будут сброшены. При установленном признаке заполненной флэш памяти дальнейшая запись в архив невозможна. Для дальнейшей записи необходимо сбросить бит FF, при этом все архивные ролики будут стерты.

Регистры 0x001A, 0x001B содержат текущие значения времени в 24-х часовом формате. После сброса питания регистр состояния прибора (0x0019) будет содержать установленный бит QT, что говорит о том, что время было сброшено и необходимо записать новые значения времени.

Газоанализатор и видеомодуль имеют независимые друг от друга параметры протокола обмена, таким образом, скорости обмена и сетевые адреса для них задаются отдельно (регистры 0x0001 и 0x0002).

Изн. № подл.	Подпись и дата	Взамен изв. №	Изн. № дубл.	Подпись и дата

Изн.	Лист	№ документа	Подпись	Дата

**ЖСКФ.413311.002 РЭ**



**Параметры протокола обмена видео модуля МВЭС**

1 Функция GET\_STATUS, код – 0x80.

Назначение: получение содержимого статусных регистров.

Формат запроса:

Номер байта	Данные
0	Сетевой адрес
1	Функция
2	Адрес начального регистра, ст.байт
3	Адрес начального регистра, мл.байт
4	Количество регистров (n), ст.байт
5	Количество регистров (n), мл.байт
6	Контрольная сумма, мл.байт
7	Контрольная сумма, ст.байт

Формат ответа:

Номер байта	Данные
0	Сетевой адрес
1	Функция
2	Количество байт (2*n)
3	Данные 1-го регистра, ст.байт
4	Данные 1-го регистра, мл.байт
...	...
N - 3	Данные n-го регистра, мл.байт
N - 2	Контрольная сумма, мл.байт
N - 1	Контрольная сумма, ст.байт

$N = 2 * n + 5;$

Адреса регистров:

**0x0001: регистр адреса MODBUS**

15	14	13	12	11	10	9	8
-	-	-	-	-	-	-	-
7	6	5	4	3	2	1	0

ADR

- ADR: поле адреса.  
Сетевой адрес прибора, от 1 до 247.

**0x0002: регистр коэффициента скорости обмена**

15	14	13	12	11	10	9	8
-	-	-	-	-	-	-	-
7	6	5	4	3	2	1	0

BAUD

- BAUD: скорость обмена.  
0x01 – 1200

Изн. № подл.	Подпись и дата
Взамен инв.№	Изн. № дубл.
Подпись и дата	Подпись и дата

Изн.	Лист	№ документа	Подпись	Дата	ЖСКФ.413311.002 РЭ	Лист
						49

Почта для заказа: [sales@priborinvest.by](mailto:sales@priborinvest.by) | Контактные телефоны указаны на сайте.

- 0x02 – 2400
- 0x04 – 4800
- 0x08 – 9600
- 0x10 – 19200
- 0x60 – 115200

**0x0003: регистр статуса энергонезависимой памяти**

15	14	13	12	11	10	9	8
-	-	-	-	-	-	NRD	FF
7	6	5	4	3	2	1	0
MVP							

- FF: состояние энергонезависимой памяти.  
0 = норма  
1 = энергонезависимая память заполнена (память содержит)

- MVP: количество архивных видеороликов.

**0x00XX: регистры статуса архивных роликов**

(XX – адреса с 04(hex) по 13(hex) включительно)

15	14	13	12	11	10	9	8
-	-	-	-	-	-	NRD	-
7	6	5	4	3	2	1	0
FQU							

- FQU: количество кадров в текущем видеоролике.
- NRD: признак чтения архива.  
0 = ролик прочитан  
1 = ролик не прочитан

**0x0014: регистр формата кадра**

15	14	13	12	11	10	9	8
-	-	-	-	-	-	-	-
7	6	5	4	3	2	1	0
						SZ	

- SZ: формат кадра.

SZ			
0	0	1	80x64
0	1	1	160x128
1	0	1	320x240
1	1	1	640x480

**0x0015: регистр частоты кадров**

15	14	13	12	11	10	9	8
FP30S							
7	6	5	4	3	2	1	0
FP30S							

FP30S: частота кадров (количество кадров за 30 сек.).

Подпись и дата
Изн. № дубл.
Взамен изв. №
Подпись и дата
Изн. № подл.

Изм.	Лист	№ документа	Подпись	Дата
------	------	-------------	---------	------

ЖСКФ.413311.002 РЭ

Лист

50

Почта для заказа: [sales@priborinvest.by](mailto:sales@priborinvest.by) | Контактные телефоны указаны на сайте.

**0x0016: регистр размера ролика (старший)**

15	14	13	12	11	10	9	8
MVS3							
7	6	5	4	3	2	1	0
MVS2							

- MVS: см. ниже.

**0x0017: регистр размера ролика (младший)**

15	14	13	12	11	10	9	8
MVS1							
7	6	5	4	3	2	1	0
MVS0							

- MVS: размер ролика в байтах (MVS0 – младший байт).

**0x0018: регистр количества кадров**

15	14	13	12	11	10	9	8
FQU							
7	6	5	4	3	2	1	0
PF							

- FQU: количество кадров в текущем видеоролике.
- PF: указатель на последний кадр

**0x0019: регистр состояния прибора**

15	14	13	12	11	10	9	8
-	-	-	-	-	-	-	-
7	6	5	4	3	2	1	0
-	STR	QT	-	-	ST	CW	FLT

- STR: процесс архивации.  
0 = неактивен  
1 = идет процесс архивации видеоролика
- QT: запрос времени\даты.  
0 = неактивен  
1 = прибор запрашивает значения времени и даты
- ST: режим ожидания.  
0 = неактивен  
1 = прибор находится в режиме ожидания
- CW: циклический режим.  
0 = неактивен  
1 = прибор находится в режиме циклической записи в ОЗУ
- FLT: бит исправности.  
0 = норма  
1 = неисправность

Изн. № подл.	Подпись и дата
Взамен инв. №	Изн. № дубл.

Изм.	Лист	№ документа	Подпись	Дата
------	------	-------------	---------	------

ЖСКФ.413311.002 РЭ

Почта для заказа: [sales@priborinvest.by](mailto:sales@priborinvest.by) | Контактные телефоны указаны на сайте.

**0x001A: регистр времени (часы, минуты)**

15	14	13	12	11	10	9	8
HR							
7	6	5	4	3	2	1	0
MN							

- HR: часы.
- MN: минуты.

**0x001B: регистр времени (секунды, миллисекунды)**

15	14	13	12	11	10	9	8
SC							
7	6	5	4	3	2	1	0
MSC							

- SC: секунды.
- MSC: миллисекунды.

**0x001C: регистр ошибок**

15	14	13	12	11	10	9	8
-	-	-	-	-	-	-	-
7	6	5	4	3	2	1	0
-	-	-	-	-	-	-	-

2 Функция CONTROL, код – 0x81.

Назначение: запись параметров в регистры управления.

Формат запроса:

Номер байта	Данные
0	Сетевой адрес
1	Функция
2	Адрес регистра, ст.байт
3	Адрес регистра, мл.байт
4	Значение параметра, ст.байт
5	Значение параметра, мл.байт
6	Контрольная сумма, мл.байт
7	Контрольная сумма, ст.байт

Формат ответа:

Повторяет запрос.

Адреса регистров:

**0x0001: регистр адреса MODBUS**

15	14	13	12	11	10	9	8
-	-	-	-	-	-	-	-
7	6	5	4	3	2	1	0
ADR							

Изн. № подл.	Подпись и дата
Взамен инв.№	Изн. № дубл.
Изн. № подл.	Подпись и дата

Изм.	Лист	№ документа	Подпись	Дата
------	------	-------------	---------	------

ЖСКФ.413311.002 РЭ

Лист

52

Почта для заказа: [sales@priborinvest.by](mailto:sales@priborinvest.by) | Контактные телефоны указаны на сайте.

- ADR: поле адреса.

Сетевой адрес прибора, от 1 до 247.

**0x0002: регистр коэффициента скорости обмена**

15	14	13	12	11	10	9	8
-	-	-	-	-	-	-	-
7	6	5	4	3	2	1	0
BAUD							

- BAUD: скорость обмена.

- 0x01 – 1200
- 0x02 – 2400
- 0x04 – 4800
- 0x08 – 9600
- 0x10 – 19200
- 0x60 – 115200

**0x0003: регистр статуса энергонезависимой памяти**

15	14	13	12	11	10	9	8
GMV	-	-	-	-	-	RD	FF
7	6	5	4	3	2	1	0
MVP							

- GMV: Команда запроса ролика, номер которого определяется полем MVP.  
1 = загрузить из архива ролик с номером MVP

- RD: признак чтения всех записей архива.  
1 = установить признак «все ролики прочитаны»

- FF: команда стирания энергонезависимой памяти  
1 = стереть энергонезависимую память

- MVP: указатель требуемый архивный видеоролик.

**0x00XX: регистры статуса архивных роликов**

(XX – адреса с 04(hex) по 13(hex) включительно)

15	14	13	12	11	10	9	8
-	-	-	-	-	-	RD	-
7	6	5	4	3	2	1	0
-	-	-	-	-	-	-	-

- RD: признак чтения архива.  
1 = установить признак «ролик прочитан»

**0x0014: регистр формата кадра**

15	14	13	12	11	10	9	8
-	-	-	-	-	-	-	-
7	6	5	4	3	2	1	0
-	-	-	-	-	SZ		

Изн. № подл.	Подпись и дата
Взамен изв. №	Изн. № дубл.

Изм.	Лист	№ документа	Подпись	Дата
------	------	-------------	---------	------

ЖСКФ.413311.002 РЭ

Лист

53

Почта для заказа: [sales@priborinvest.by](mailto:sales@priborinvest.by) | Контактные телефоны указаны на сайте.

- SZ: установить формат кадра.

SZ			
0	0	1	80x64
0	1	1	160x128
1	0	1	320x240
1	1	1	640x480

**0x0015: регистр частоты кадров**

15	14	13	12	11	10	9	8
FP30S							
7	6	5	4	3	2	1	0
FP30S							

- FP30S: установить частоту кадров (количество кадров за 30 сек.).

**0x0019: регистр состояния прибора**

15	14	13	12	11	10	9	8
-	-	-	-	-	-	-	-
7	6	5	4	3	2	1	0
-	-	-	WVD	-	ST	CW	-

- WVD: запись во флэш  
1 = запись накопленных видеоданных во флэш
- ST: управление режимом ожидания  
1 = перейти в режим ожидания
- CW: управление циклическим режимом  
1 = перейти в циклический режим

**0x001A: регистр времени (часы, минуты)**

15	14	13	12	11	10	9	8
HR							
7	6	5	4	3	2	1	0
MN							

- HR: установить часы.
- MN: установить минуты.

**0x001B: регистр времени (секунды, миллисекунды)**

15	14	13	12	11	10	9	8
SC							
7	6	5	4	3	2	1	0
MSC							

- SC: установить секунды.
- MSC: установить миллисекунды.

Инь. № подл.	Подпись и дата
Взамен инв. №	Инь. № дубл.
Инь. № подл.	Подпись и дата

Изм.	Лист	№ документа	Подпись	Дата
------	------	-------------	---------	------

ЖСКФ.413311.002 РЭ

Лист

54

Почта для заказа: [sales@priborinvest.by](mailto:sales@priborinvest.by) | Контактные телефоны указаны на сайте.

3 Функция READ\_I\_FRAME, код – 0x82.

Назначение: чтение выбранного кадра целиком.

Формат запроса:

Номер байта	Данные
0	Сетевой адрес
1	Функция
2	Номер кадра, ст.байт
3	Номер кадра, мл.байт
4	Контрольная сумма, мл.байт
5	Контрольная сумма, ст.байт

Формат ответа:

Номер байта	Данные
0	Сетевой адрес
1	Функция
2	Количество байт (n), ст.байт
3	Количество байт (n), мл.байт
4	Данные, 1-й байт
...	...
N - 3	Данные, n-й байт
N - 2	Контрольная сумма, мл.байт
N - 1	Контрольная сумма, ст.байт

$N = n + 6;$

*Примечание: контрольная сумма вычисляется для первых 28 байт ответа!*

4 Функция READ\_DATA\_I\_FRAME, код – 0x83.

Назначение: чтение выбранного кадра в пакетном режиме.

Формат запроса:

Номер байта	Данные
0	Сетевой адрес
1	Функция
2	Номер кадра, ст.байт
3	Номер кадра, мл.байт
4	Указатель на начальный байт, ст.байт
5	Указатель на начальный байт, мл.байт
6	Количество байт (n), ст.байт
7	Количество байт (n), мл.байт
8	Контрольная сумма, мл.байт
9	Контрольная сумма, ст.байт

Формат ответа:

Номер байта	Данные
0	Сетевой адрес
1	Функция
2	Количество байт (n), ст.байт

Изн. № подл.	Подпись и дата
Взамен инв.№	Изн. № дубл.
Подпись и дата	Подпись и дата

Изм.	Лист	№ документа	Подпись	Дата
------	------	-------------	---------	------

ЖСКФ.413311.002 РЭ

Почта для заказа: [sales@priborinvest.by](mailto:sales@priborinvest.by) | Контактные телефоны указаны на сайте.

Номер байта	Данные
3	Количество байт (n), мл.байт
4	Данные, 1-й байт
...	...
N - 3	Данные, n-й байт
N - 2	Контрольная сумма, мл.байт
N - 1	Контрольная сумма, ст.байт

$N = n + 6;$

5 Функция READ\_C\_FRAME, код – 0x84.  
Назначение: чтение текущего кадра целиком.

Формат запроса:

Номер байта	Данные
0	Сетевой адрес
1	Функция
2	0xBB
3	0xBB
4	Контрольная сумма, мл.байт
5	Контрольная сумма, ст.байт

Формат ответа:

Номер байта	Данные
0	Сетевой адрес
1	Функция
2	Количество байт (n), ст.байт
3	Количество байт (n), мл.байт
4	Данные, 1-й байт
...	...
N - 3	Данные, n-й байт
N - 2	Контрольная сумма, мл.байт
N - 1	Контрольная сумма, ст.байт

$N = n + 6;$

Примечание: контрольная сумма вычисляется для первых 28 байт ответа!

Инов. № подл.	Подпись и дата
Взамен инв. №	Инов. № дубл.
Подпись и дата	Подпись и дата

Изм.	Лист	№ документа	Подпись	Дата
------	------	-------------	---------	------

ЖСКФ.413311.002 РЭ			
--------------------	--	--	--

Лист
56



Приложение Ж.3

**Исполнение СГОЭС с клеммным модулем (блоком индикации, HART-разъемом)**

1 Назначение

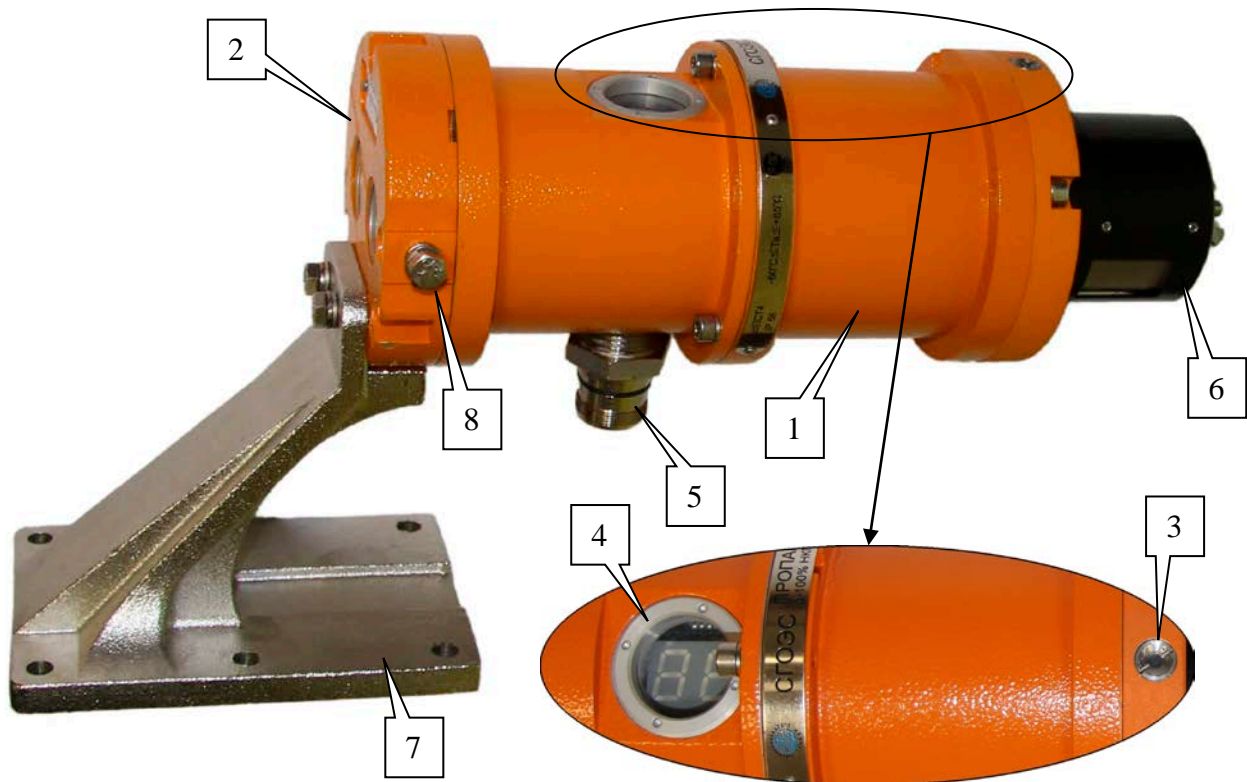
Клеммный модуль предназначен для оснащения газоанализатора встроенным блоком индикации и/или дополнительным HART-выходом (для подключения HART-коммуникатора). Конструктивно данный модуль выполнен в качестве встраиваемого в корпус СГОЭС дополнительного переходного отсека, электрически связанного с оптоэлектронным модулем газоанализатора.

Чертежи средств взрывозащиты СГОЭС в исполнении с клеммным модулем представлены в приложении Б.1 (рисунки Б.1.2, Б.1.4).

Места установки, корпус, область применения, функционирование, условия эксплуатации и применения клеммного модуля соответствуют требованиям, применяемым к газоанализаторам СГОЭС.

1.1. Блок индикации (БИ):

Блок индикации в составе клеммного модуля представляет собой двухсимвольный цифро-знаковый дисплей, предназначенный для отображения в реальном времени концентрации обнаруживаемого газа. Различные исполнения цифро-знакового дисплея (см. рисунок Ж.3) полностью совпадают в функционировании и отличаются только визуально (конструкцией смотрового окна).



- 1 - корпус (оптико-электронный отсек); 2 - основание (вводной отсек); 3 - индикатор;
  - 4 – дисплей блока индикации; 5 - разъем для подключения HART-коммуникатора;
  - 6 - влагопылезащитный кожух; 7 - кронштейн крепления; 8 - клемма заземления
- Рисунок Ж3 – Общий вид СГОЭС с блоком индикации и встроенным HART-разъемом

При подаче питающего напряжения на цифро-знаковом дисплее блока индикации СГОЭС отображается нулевая концентрация обнаруживаемого газа (00). После прогрева СГОЭС и выхода газоанализатора в дежурный режим эти показания заменяются текущими данными концентрации обнаруживаемого газа (в % НКПР).

Изм.	Лист	№ документа	Подпись	Дата

Изм.	Лист	№ документа	Подпись	Дата

ЖСКФ.413311.002 РЭ			
Лист			
57			

Почта для заказа: [sales@priborinvest.by](mailto:sales@priborinvest.by) | Контактные телефоны указаны на сайте.

При выдаче СГОЭС обобщенного выходного сигнала «Неисправность», на цифровом дисплее БИ отображаются данные (--), свидетельствующие о неисправности газоанализатора.

Отображение текущей концентрации обнаруживаемого газа на цифровом дисплее БИ газоанализатора облегчает процессы установки нуля и калибровки СГОЭС в полевых условиях эксплуатации.

1.2. HART-разъем

HART-выход в составе клеммного модуля представляет собой соответствующий HART-разъем для подключения совместимых устройств непосредственно в полевых условиях эксплуатации. Для использования в потенциально взрывоопасной зоне подключение HART-разъема к опико-электронной части клеммного модуля производится через барьер безопасности HART-модуля с соблюдением необходимых требований искробезопасности.

Электрические искробезопасные параметры барьера безопасности HART-модуля:

- максимальное выходное напряжение,  $U_0$  7,0 В;
- максимальный выходной ток,  $I_0$  50 мА;
- максимальная выходная мощность,  $P_0$  350 мВт;
- максимальная внутренняя емкость,  $C_0$  6,0 мкФ;
- максимальная внутренняя индуктивность,  $L_0$  5,0 мГн.

Изн. № подл.	Подпись и дата
Взамен изв. №	Изн. № дубл.
Подпись и дата	Подпись и дата

Изм.	Лист	№ документа	Подпись	Дата
------	------	-------------	---------	------

**ЖСКФ.413311.002 РЭ**

Изм.	Номера листов (страниц)				Всего листов (страниц)	№ докум.	Вход. № сопроводит. докум. и дата	Подпись	Дата
	измененных	замененных	новых	аннулированных					
1	-	3-5, 8, 9, 22, 26-29	-	-	31	159			28.08.09
2	-	2-11, 14-15	15.1-15.2; 16.1; 30.1-30.10	-	44	163			02.10.09
3	-	-	27.1; 27.2; 29.1	-	47	180			26.07.10
4	-	2 -10, 14; 15.1-16.1; 19, 22, 25, 26, 28-29.1	29.2	15.2	47	187			18.04.11
5	-	3-6,			47				20.11.13
6					31				14.03.14
7	-	6-7	-	-	51				12.08.15
8	-	все	-	-	56				01.02.16

Изм.	Лист	№ документа	Подпись	Дата
Изн. № подл.	Подпись и дата	Взамен инв. №	Изн. № дубл.	Подпись и дата

Изн. № подл.	Подпись и дата	Взамен инв. №	Изн. № дубл.	Подпись и дата
--------------	----------------	---------------	--------------	----------------

ЖСКФ.413311.002 РЭ

Лист

59